

Bruksanvisning

Käyttöopas



KF3385NEBIE • KF 3385NE RF
KYLFRYS KF 3385NE V
KYLFRYS KF 3385NE H

Cylinda
år efter år


Innhold


| | |
|--|-----------|
| FØR DU BRUKER APPARATET | 3 |
| Generelle advarsler | 3 |
| Sikkerhetsadvarsler | 7 |
| Installere og bruke kjøleskapet ditt | 8 |
| Før du bruker kjøleskapet ditt | 8 |
| Informasjon om siste generasjons kjøleteknologi | 9 |
| DELENE TIL APPARATET OG KAMMERENE | 10 |
| DE FORSKJELLIGE FUNKSJONENE OG MULIGHETENE..... | 12 |
| Skjerm og kontrollpanel | 12 |
| Hvordan du skal betjene kjøleskapet..... | 13 |
| Super freeze-modus | 13 |
| Super cool-modus..... | 13 |
| Økonomimodus..... | 13 |
| Feriemodus..... | 14 |
| Drink Cool-modus | 15 |
| Skjermsparermodus..... | 15 |
| Barnesikringsfunksjon..... | 16 |
| Temperaturinnstillinger for kjøler..... | 16 |
| Temperaturinnstillinger for fryser | 17 |
| Advarsler om justeringer av temperatur..... | 18 |
| Tilbehør..... | 19 |
| Fryseboks | 19 |
| Hylle i chiller..... | 19 |
| Fuktighetsregulator | 20 |
| Natural Ion Tech / Ioniseringsenhet | 20 |
| Justerbardørhylle | 21 |
| Justerbar glassshylle | 21 |
| VASKING OG VEDLIKEHOLD | 22 |
| Avising | 23 |
| ORGANISERE MATVARENE I APPARATET | 24 |
| Kjøleskapskammer | 24 |


| | |
|---|-----------|
| Frysekammer | 25 |
| FRAKT OG REPOSISJONERING | 30 |
| Reposisjonere døren | 30 |
| FØR DU RINGER ETTER SERVICE..... | 31 |
| TIPS FOR Å SPARE ENERGI..... | 35 |

**BRANN****Advarsel:** Risiko for brann / brennbare materialer


Generelle advarsler


 **ADVARSEL:** Ventilasjonsåpningene på kjøleskapet må være uten hindringen.


 **ADVARSEL:** Mekanisk verktøy eller ekstra hjelpemidler må ikke brukes for å gjøre avrimingsprosessen raskere.


 **ADVARSEL:** Andre elektriske apparater må ikke brukes inne i kjøleskapet.

 **ADVARSEL:** Kjølemiddelkretsen må ikke skades.

 **ADVARSEL:** Når du plasserer apparatet, må du påse at strømledningen ikke blir sittende fast eller kommer til skade.

 **ADVARSEL:** Du må ikke plassere flere skjøteledninger eller strømkontakter bak apparatet.

 **ADVARSEL:** For å unngå personskader eller skader, må dette apparatet monteres i henhold til instruksjonene gitt av produsenten.

 Den lille mengden kjølemiddel som brukes i kjøleskapet er miljøvennlig R600a (isobuten) og er brennbar og eksplosivt hvis det antennes i lukkede miljøer.

- Kjølegasskretsen må ikke skades mens kjøleskapet bæres og posisjoneres.
- Beholdere med brennbare materialer, som for eksempel spraybokser eller patroner for brannslukningsapparater må ikke lagres i nærheten av kjøleskapet.
- Dette apparatet må brukes i husholdninger og

lignende anvendelser som for eksempel;

- kjøkkenområder for ansatte i butikker, kontorer og andre arbeidsmiljøer der kan sammenlignes med en vanlig privat husholdning
 - gårdsbruk og for kunder i hoteller, moteller og andre boligmiljøer der kan sammenlignes med en vanlig privat husholdning
 - miljøer som tilbyr overnatting med frokost der kan sammenlignes med en vanlig privat husholdning;
 - catering og lignende anvendelser i områder som ikke er relatert til detaljhandel der kan sammenlignes med en vanlig privat husholdning
- Kjøleskapet krever 220-240V, 50Hz strømnettet. Ikke bruk annen strømforsyning. Før kjøleskapet kobles, sikre at informasjonen på typeskiltet (spenning og tilkoblet last) samsvarer med strømtilførselen. Ta kontakt med en kvalifisert elektriker hvis du er i tvil).
 - Dette apparatet kan brukes av barn fra 8 år og oppover og personer med reduserte fysiske, sensoriske eller mentale evner eller personer uten erfaring og kunnskap hvis de får tilsyn eller instruksjoner om bruk av apparatet på en sikker måte og forstår farene som er involvert. Ikke la barn leke med apparatet. Rengjøring og brukervedlikehold må ikke utføres av barn, hvis de ikke overvåkes.
 - Barn i alderen mellom 3 til 8 år har lov til å laste inn og utav kjøleapparater. Barn er ikke forventet å utføre rengjøring eller vedlikehold av apparatet. Det forventes at småbarn (0-3 år) ikke bruker apparater.

Det er forventet at unge barn (3-8 år) trygy kan bruke apparater, forutsatt at det gis kontinuerlig tilsyn. Eldre barn (8-14 år) og sårbare mennesker som kan bruke apparater trygt etter at de har fått riktig tilsyn eller instruksjon for bruk av apparatet. Svært sårbare mennesker forventes ikke å bruke apparater trygt hvis ikke kontinuerlig tilsyn er gitt.

- En skadet strømledning/støpsel kan forårsake brann eller gi deg elektrisk støt. Når skadet, må den skiftes ut. Dette bør bare gjøres av kvalifisert personell.
- Dette apparatet skal ikke brukes i høyder som overstiger 2000 moh.

For å unngå forurensing av mat, følg disse instruksjonene:

- Å ha døren åpen i lange perioder, kan føre til en betydelig økning i temperaturen i apparatets rom.
- Rengjør jevnlig overflater som kan komme i kontakt med mat og tilgjengelige dreneringssystemer.
- Oppbevar rå kjøtt og fisk i egnede beholdere i kjøleskapet, slik at det ikke kommer i kontakt med, eller drypper på annen mat.
- To-stjerners fryseskuffer er egnet for oppbevaring av forfrossen mat, lagring eller fremstilling av iskrem og å lage isterninger.
- Ett-, to- og tre-stjerners rom er ikke egnet for frysing av fersk mat.
- Hvis kjøleapparatet er tomt i lange perioder, må du slå av, avrim, rengjøre, tørke og la døren stå åpen for å forhindre muggdannelse i apparatet.

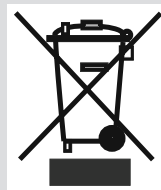
Gamle kjøleskap i ustand

- Dersom ditt gamle kjøleskap har en lås, ødelegg eller fjern den før du kaster det, fordi barn kan sitte fast inne i det og det kan føre til en ulykke.
- Gamle kjøleskap og fryserer inneholder isolasjonsmateriale og kjølemiddel med CFC. Vær derfor veldig forsiktig for å ikke skade miljøet når du kvitter deg med det gamle kjøleskapet ditt.

Vennligst hør med rette instans i kommunen om å kvitte seg med WEEE med tanke på gjenbruk, resirkulering eller reparering.

NB!

- Vennligst les bruksanvisningen nøye før du installerer og bruker apparatet ditt. Vi er ikke ansvarlige for skade som oppstår grunnet feil bruk.
- Følg alle instruksjonene på apparatet ditt og i bruksanvisningen, og oppbevar denne bruksanvisningen på et trygt sted for å løse problemer som kan oppstå i fremtiden.
- Dette apparatet er produsert for å brukes i hjemmet, og det kan bare brukes i husholdningsmiljøer og for det spesifiserte bruksområdet. Det er ikke passende for kommersiell eller felles bruk. Slik bruk vil føre til at garantien på apparatet blir kansellert, og selskapet vårt vil ikke være ansvarlige for tapene det kan medføre.
- Dette apparatet er produsert for å brukes i hus, og det passer kun til kjøling og lagring av matvarer. Det er ikke passende for kommersiell eller felles bruk, og/eller for å lagre annet materiale enn matvarer. Selskapet vårt er ikke ansvarlige for tapene som kan oppstå i motsatt fall.



Sikkerhetsadvarsler

- Ikke bruk flere uttak eller skjøteledning.
- Ikke plugg inn ødelagte, slitte eller gamle kabler.
- Ikke dra, bøy eller skad ledningen.



- Dette apparatet er designet for å brukes av voksne, ikke la barn leke med apparatet eller la dem henge i døra.



- Ikke plugg inn eller ut pluggen fra uttaket med våte hender for å unngå strømsjokk!
- Ikke plasser glassflasker eller drikkebokser i fryseren. Flasker eller bokser kan eksplodere.



- Ikke plasser eksplosivt eller brennbart materiale i kjøleskapet for din egen sikkerhet. Plasser drikke med høyere alkoholinnhold vertikalt og ved å lukke korkene deres skikkelig i kjølekammeret.



- Når du tar is som er laget i frysekammeret, ikke rør den, is kan føre til forfrysning og/eller kutt.
- Ikke rør frose varer med våte hender! Ikke spis iskrem og iskuber rett etter du har tatt dem ut fra fryseren!
- Ikke frys ned mat som allerede har vært frossent etter at det har tint. Dette kan være helseskadelig og blant annet føre til matforgiftning.
- Ikke dekk til kroppen eller toppen av kjøleskapet med snøre. Dette påvirker ytelsen til kjøleskapet ditt.
- Fiks tilbehøret i fryseren under transport for å unngå å skade det.

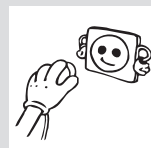
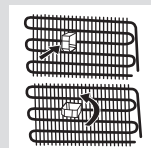
Installere og bruke kjøleskapet ditt

Før du begynner å bruke kjøleskapet ditt bør du legge merke til følgende punkter:

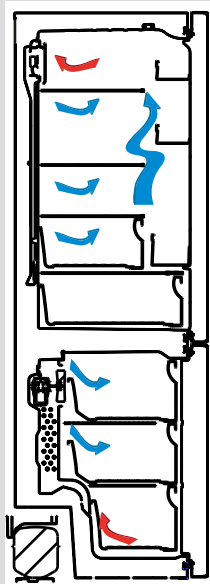
- Driftspenningen for kjøleskapet ditt er 220-240 v ved 50Hz.
- Vi tar ikke ansvar for skadene som følger av ujordet bruk.
- Plasser kjøleskapet ditt på et sted der det ikke blir utsatt for direkte sollys.
- Apparatet ditt bør være minst 50 cm fra komfyrer, gassovner og varmeapparater, og det bør være minst 5 cm fra elektriske ovner.
- Kjøleskapet ditt bør aldri brukes utendørs eller etterlatt i regn.
- Når kjøleskapet plasseres ved siden av en dypfryser, bør det være minst 2 cm mellom dem for å unngå fukt på utsiden.
- Ikke plasser noen ting under fryseren din, og sett fryseren din på en passende plass slik at det er minst 15 rom over.
- De justerbare forbenene bør stabiliseres i en passende høyde for å la kjøleskapet ditt operere på en stabil og riktig måte. Du kan justere benene ved å skru de med klokka (eller i motsatt retning). Dette bør gjøres før man plasserer matvarer i kjøleskapet.
- Før du bruker kjøleskapet ditt, vask alle delene med varmt vann tilsatt en teskje natriumbikarbonat, og rens det så med rent vann og la det tørke. Sett alle delene på plass etter vasking.
- Installer lengdejusteringsplasten (den delen med sorte vaner på baksiden) ved å snu den 90° som vist i figuren for å unngå at kondenseren berører vegg.
- Kjøleskapet bør plasseres mot en vegg med en fri distanse som ikke overskrider 75 mm.

Før du bruker kjøleskapet ditt

- Når det brukes for første gang eller etter transport, la kjøleskapet ditt stå oppreist i 3 timer før du plugges det inn for best bruk. Ellers kan du skade kompressoren.
- Kjøleskapet ditt kan lukte litt når det brukes første gang; lukten vil gradvis forsvinne når kjøleskapet ditt begynner å kjøle.



Informasjon om siste generasjons kjøleteknologi



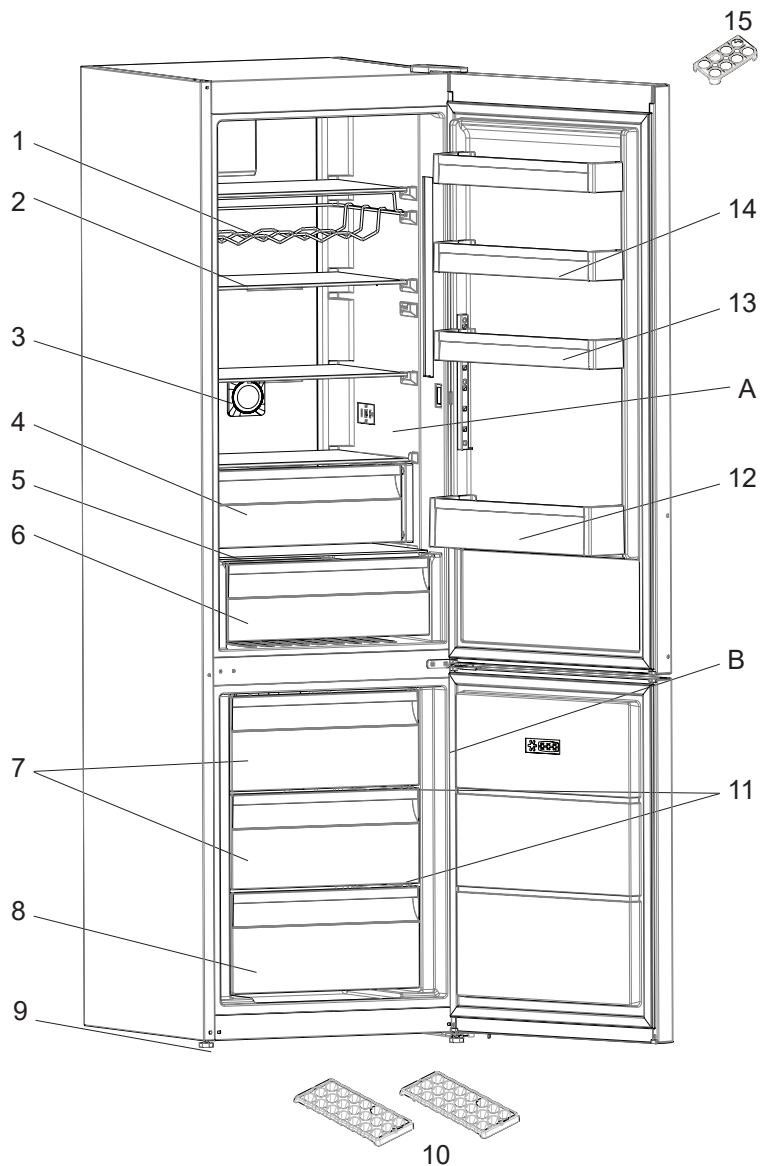
Kombiskap med siste generasjons kjøleteknologi fungerer annerledes enn statiske kombiskap. I normale kombiskap, blir den fuktige luften som slipper inn i fryseren og vanddampen fra maten til rim inne i fryserseksjonen. For å smelte – eller rettere sagt tine – dette rimet, må kjøleskapet kobles fra strømmettet. For å holde matvarene kalde under tineperioden, må brukeren oppbevare maten på et annet sted, og brukeren må fjerne all gjenværende is og akkumulert rim.

Situasjonen er en helt annen for fryserseksjonen utstyrt med siste generasjons kjøleteknologi. Ved hjelp av viften, blir kald og tørr luft blåst gjennom hele fryserseksjonen. Dette resulterer i at den kalde luften blåses lett gjennom fryserseksjonen – også i rommet mellom hyllene – og sørger for at matvarene fryses jevnt og skikkelig. Og det oppstår ikke rim.

Konfigurasjonen i kjøleseksjonen er nesten identisk til fryserseksjonen. Luft som slippes ut fra viften, plassert på toppen av kjøleseksjonen, avkjøles mens den passerer gjennom spalten bak luftkanalen. Samtidig blåses luften ut gjennom hullene i luftkanalen, slik at avkjølingsprosessen fullføres i kjøleseksjonen. Hullene på luftkanalen er konstruert for å oppnå en jevn fordeling av luft gjennom hele seksjonen.

Siden ingen luft passerer mellom fryser- og kjøleseksjonene, vil ikke lukter blande seg.

Dette gjør at kjøleskap med siste generasjons kjøleteknologi er enkelt å bruke, og gir deg mye plass og et bra utseende.



Denne presentasjonen er kun for informasjon om delene til apparatet.
Delene kan variere ut fra apparatmodellen.

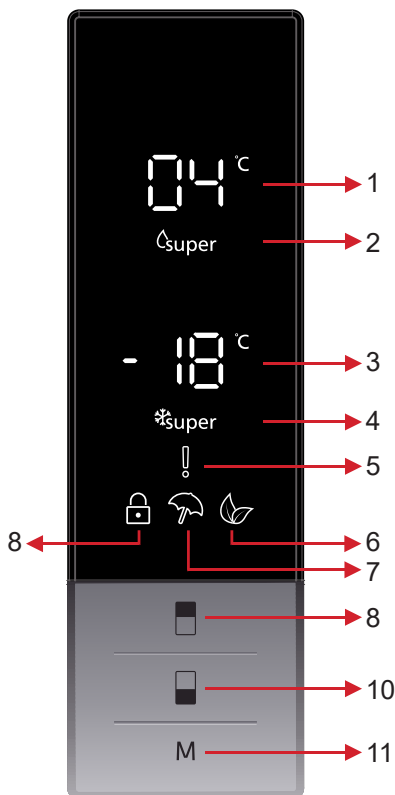
- A) Kjøleskapskammer
- B) Frysekammer

- 1) Vinstativ *
- 2) Hyller i kjøleskap
- 3) Ioniseringsenhet *
- 4) Kjøler *
- 5) Deksel for frukt- og grønnsak
- 6) Grønnsaksskuff
- 7) Toppkurv i fryseren
- 8) Underkurv i fryseren
- 9) Justerbare føtter
- 10) Isbitbrett
- 11) Fryser glasshyller
- 12) Flaskehylle
- 13) Justerbar hylle på døren* / Øvre hylle på døren
- 14) Øvre hylle på døren
- 15) Eggeglass

* I noen modeller

Denne presentasjonen er kun for informasjon om delene til apparatet.
Delene kan variere ut fra apparatmodellen.

Skjerm og kontrollpanel



1. Det er angi verdi på kjøler-skjerm.
2. Det er super cooling-indikator.
3. Det er angi verdi på fryser-skjerm.
4. Det er super freeze-indikator.
5. Det er symbolet for alarm.
6. Det er symbolet for økonomimodus.
7. Det er symbolet for feriemodus.
8. Det er barnesikringssymbol.
9. Innstillingsverdien for fryseren kan endres og super cool-modus kan aktiveres hvis det er ønskelig. Kjøleren kan settes til 8, 6, 5, 4, 2 °C, super cool.
10. Innstillingsverdien av fryseren kan endres og super freeze-modus kan aktiveres hvis det er ønskelig. Fryseren kan settes til -16, -18, -20, -22, -24°C, super freeze.
11. Modi (økonomi, ferie ...) aktiveres hvis ønskelig.

Hvordan du skal betjene kjøleskapet

Super freeze-modus

Hvordan ville det brukes?

Trykk innstillingsknappen til Super freeze-symbolet vises på skjermen. Varselsignalet vil høres med bipping. Modus blir angitt.

I denne modusen:

- Temperaturen i kjøleren og super cool-modus kan justeres. I dette tilfellet fortsetter super freeze-modus.
- Økonomi- og Feriemodus kan ikke velges.
- Super freeze-modus kan avbrytes ved å følge den samme operasjonen som for å velge.



Super cool-modus

Hvordan ville det brukes?

Trykk innstillingsknappen på kjøleren til Super cool-symbolet vises på skjermen. Varselsignalet vil høres med bipping. Modus vil bli satt.

I denne modusen:

- Temperaturen i fryseren og super freeze-modus kan justeres. I dette tilfellet, fortsetter super cool-modus.
- Økonomi- og Feriemodus kan ikke velges.
- Super cool-modus kan avbrytes ved å følge den samme operasjonen som for å velge.



Økonomimodus

Hvordan ville det brukes?

- Trykk «modusknapp» til økosymbolet vises.
- Hvis ingen knapp trykkes på 1 sekund. Modus blir angitt. Økosymbolet blinker 3 ganger. Når modus er innstilt, vil varselsignalet avgi bippelyder.
- Temperatursegmenter i fryser og kjøleskap viser «E».
- Økonomisymbolet og E lyser til modus er ferdig.

I denne modusen:

- Fryseren kan justeres. Når økonomimodus blir avbrutt, vil de valgte innstillingsverdiene fortsette.



- Kjøleren kan justeres. Når økonomimodus blir avbrutt, vil de valgte innstillingsverdiene fortsette.
- Super Cool- og Super Freeze-modus kan velges. Økonomimodus kanselleres automatisk og den valgte modusen aktiveres.
- Feriemodus kan velges etter kansellering av økonomimodus. Den valgte modusen aktiveres deretter.
- Hvis du vil avbryte, trykker du bare på modusknappen.

Feriemodus

Hvordan ville det brukes?

- Trykk «modusknapp» til feriersymbolet vises
- Hvis ingen knapp trykkes på 1 sekund. Modus vil bli angitt. Feriersymbolet blinker 3 ganger. Når modus er innstilt, vil varselsignalet avgi bippelyder.
- Temperatursegmentet viser «--».
- Feriersymbolet og «--» lyser til modus er ferdig.

I denne modusen:

- Fryseren kan justeres. Når feriemodus avbrytes, vil de valgte innstillingsverdiene fortsette.
- Kjøleren kan justeres. Når feriemodus avbrytes, vil de valgte innstillingsverdiene fortsette.
- Super Cool- og Super Freeze-modus kan velges. Feriemodus kanselleres automatisk og den valgte modusen aktiveres.
- Økonomimodus kan velges etter kansellering av feriemodus. Den valgte modusen aktiveres deretter.
- Hvis du vil avbryte, trykker du bare på modusknappen.





Drink Cool-modus

Når vil det brukes?

Denne modusen brukes til å kjøle drikke innen en justerbar tid.

Hvordan ville det brukes?

- Trykk på fryserknappen i 3 sekunder.
- Spesialanimasjon starter på fryserens skjerm for angivelse av verdi og 05 blinker på kjølerens skjerm for angivelse av verdi.
- Trykk kjølerens knapp for å justere tiden (05 - 10 - 15 - 20 - 25 - 30 minutter).
- Når du velger tiden, vil tallene blinke 3 ganger på skjermen og bippe.
- Tiden blir angitt hvis ingen knapp trykkes innen 2 sekunder.
- Nedtellingen starter fra den justerte tiden, minutt for minutt.
- Gjenværende tid blinker på skjermen.
- Trykk fryserens innstillingsknapp i 3 sekunder for å avbryte denne modusen.

Skjermsparermodus

Hvordan å bruke?

- Denne modusen aktiveres når du trykker på modusknappen i 5 sekunder.
- Hvis ingen knapp trykkes innen 5 sekunder når modusen aktiveres, vil lysene på kontrollpanelet gå av.
- Hvis du trykker på en knapp når lysene på kontrollpanelet er av, vil gjeldende innstillinger vises på skjermen, og du kan deretter gjøre justeringen som du vil. Hvis du ikke avbryter skjermsparermodus eller trykker på en knapp i 5 sekunder, vil kontrollpanelet gå av igjen.
- For å avbryter skjermsparermodus, trykk på modusknappen i 5 sekunder.
- Når skjermsparermodus er aktiv, kan barnesikringen også aktiveres.
- Hvis ingen knapp trykkes innen 5 sekunder etter barnesikring aktiveres, slås lysene på kontrollpanelet av.



Du kan se siste status for innstillinger eller modi etter du trykker hvilken som helst knapp. Du kan kansellere barnesikring som beskrevet i instruksjonene for denne modusen mens kontrollpanelets lys er på.

Barnesikringsfunksjon

Når vil det brukes?

For å forhindre at barn leker med knappene og endrer innstillingene du har angitt, er barnesikring tilgjengelig i apparatet.

Aktivering av barnesikring

Trykk fryser- og kjøler-knappene samtidig i 5 sekunder.

Deaktivering av barnesikring

Trykk fryser- og kjøler-knappene samtidig i 5 sekunder.

Merk: Barnesikring vil også bli deaktivert hvis elektrisitet blir avbrutt eller kjøleskapet blir koblet fra.

Temperaturinnstillinger for kjøler

- Den opprinnelige temperaturverdien for temperaturinnstillinger er +4 °C.
- Trykk kjølerknappen en gang.
- Når du først trykker på denne knappen, vises den siste verdien som er satt på innstillingsindikatoren på kjøleren.
- Når du trykker på denne knappen, vil en lavere temperatur settes. (+8 °C, +6 °C, +5 °C, +4 °C, +2 °C, supercool)
- Når du trykker på Cooler Set-knappen til Supercool-symbolet vises og hvis ingen knapp trykkes innen 1 sekunder, vil Supercool blinke.
- Hvis du fortsetter å trykke, vil den starte fra +8°C.
- Temperaturverdien valgt før Feriemodus, Super Freeze-modus, Super Cool-modus eller Økonomimodus som er aktivert vil forbli den samme inntil modusen er over eller kansellert. Apparatet fortsetter å operere ved denne temperaturverdien.





Temperaturinnstillinger for fryser

- Den opprinnelige temperaturverdien for temperaturinnstillinger er -18 °C .
- Trykk fryserens innstillingsknapp en gang.
- Når du først trykker på denne knappen, vil den siste innstilte verdien blinke på skjermen.
- Når du trykker denne knappen, blir en lavere temperatur angitt (-16 °C , -18 °C , -20 °C , -22 °C , -24 °C superfreeze).
- Når du trykker fryserens innstillingsknapp til Superfreeze-symbolet vises, og hvis ingen knapp trykkes innen 1 sekunder, vil Super Freeze blinke.
- Hvis du fortsetter å trykke, vil den starte fra -16 °C .
- Temperaturverdien valgt før Feriemodus, Super Freeze-modus, Super Cool-modus eller Økonomimodus som er aktivert vil forbli den samme inntil modusen er over eller kansellert. Apparatet fortsetter å operere ved denne temperaturverdien.

Advarsler om justeringer av temperatur

- Justeringer av temperaturen slettes ikke ved strømbrudd.
- Det anbefales ikke å bruke kjøleskapet når temperaturen er under 10°C.
- Temperaturjusteringer bør gjøres i henhold til frekvensen av døråpninger, mengde mat holdt inne i kjøleskapet og omgivelsestemperatur av kjøleskapet.
- Kjøleskapet skal betjenes opp til 24 timer i henhold til omgivelsestemperatur, uten avbrudd, etter å ha blitt koblet til. Dette sikrer at den er helt avkjølt. I denne perioden, må dørene til kjøleskapet ikke åpnes og mat må ikke plasseres inne.
- En 5 minutters forsinkelsesfunksjon brukes for å forhindre skader på kompressoren når du tar ut kontakten og sette den inn igjen etter en gi sammenbrudd har oppstått. Kjøleskapet vil begynne å fungere normalt etter 5 minutter.
- Kombiskapet er laget for å operere i temperaturintervaller som er angitt i kravene, i henhold til klimaklassen som er angitt i informasjonsetiketten. Vi anbefaler ikke å betjene kjøleskapet utenfor de angitte temperaturverdigrensene i form av kjøling.
- Dette apparatet er beregnet for bruk i en omgivelsestemperatur i 10°C - 43°C.

| Klimaklasse | Omgivende temperaturer°C |
|--------------------|---------------------------------|
| T | Mellom 16 og 43 (°C) |
| ST | Mellom 16 og 38 (°C) |
| N | Mellom 16 og 32 (°C) |
| SN | Mellom 10 og 32 (°C) |

Viktige installeringsinstruksjoner

Dette apparatet er konstruert for bruk i vanskelige klimaforhold (opptil 43 °C) og drives med «Freezer Shield»-teknologi som sikrer at frosne mat i fryseren ikke tiner selv om omgivelsestemperaturen faller så lavt som -15 °C. Dette betyr at apparatet kan installeres i et uoppvarmet rom uten at du trenger å bekymre deg for at den frosne maten i fryseren skal bli dårlig. Når omgivelsestemperaturen igjen når et normalt nivå, kan du fortsette å bruke apparatet som vanlig.

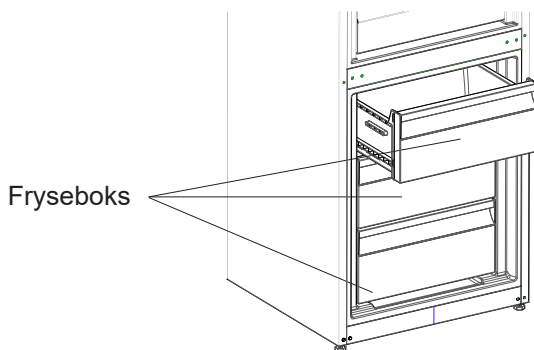
Tilbehør

Fryseboks

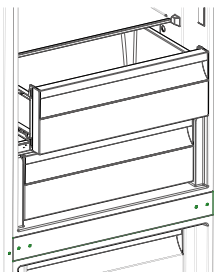
- Fryseboksen er for matvarer som må nås lettere.
- Ta ut fryseboksen;
- Trekk boksen ut så langt som mulig
- Trekk forsiden av boksen opp og ut.

! *Følg samme operasjon i motsatt rekkefølge for tilbakestilling av skyverommet .*

Merk: Håndtaket må alltid holdes mens den flyttes inn eller ut.



Hylle i chiller (I noen modeller)



Hvis maten holdes i chiller i stedet for fryser eller kjøleskap, vil maten beholde friskhet og smak for en lengre periode og vil samtidig bevare friskt utseende. Hvis skuffen blir skitten, fjern den og vaske den med vann.

(Vann fryser ved 0 °C, men matvarer som inneholder salt eller sukker fryser ved lavere temperaturer)

Chiller brukes vanligvis for rå fisk, ris, o.l. ...

Ikke legg matvarer du ønsker å fryse i isterningbrett

Fjerne hyllen i kjøleren;

- Trekk hyllen i chiller mot deg ved å skyve den langs skinnene.
- Trekk hyllen i chiller opp fra skinnen for å fjerne den.

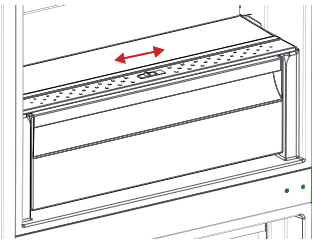
Etter at hyllen i chiller er fjernet, kan den tåle en belastning på maksimalt 20 kg.

Fuktighetsregulator (I noen modeller)

Når fuktighetsregulatoren er i lukket posisjon, gjør den at frisk frukt og grønnsaker kan oppbevares lenger.

I tilfelle grønnsaksskuffen er helt full, bør friskhetsskiven foran grønnsaksskuffen åpnes. Med denne blir luften i grønnsaksskuffen og fuktighetsgraden kontrollert og levetiden forlenges.

Hvis du oppdager kondens på glasshyllen, bør fuktighetsregulatoren settes i åpen stilling.

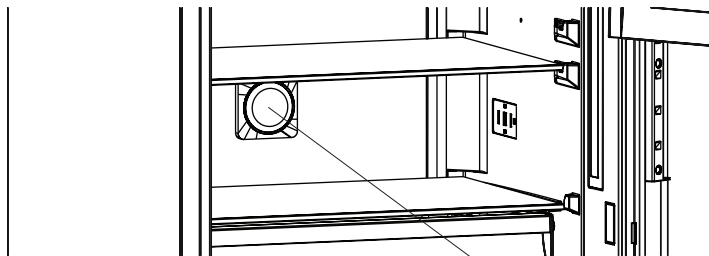


Natural Ion Tech / Ioniseringsenhet (I noen modeller)

Natural Ion Tech sprer negative ioner som nøytraliserer partikler av vondt lukt og støv i luften.

Natural Ion Tech forbedrer luftkvaliteten og fjerner vondt lukt ved å fjerne disse partiklene fra luften i kjøleskapet.

- Denne funksjonen er ekstrautstyr. Den finnes kanskje ikke på produktet ditt.
- Ioniseringsenheten kan være plassert på forskjellige steder fra produkt til produkt.



Ioniseringsenhet

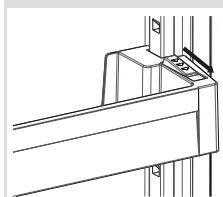


Fig. -1

Justerbardørhylle (I noen modeller)

Seks ulike justeringer av høyden kan foretas for å skaffe den lagringsplassen du trenger ved hjelp av den justerbare dørhyllen.

For å endre posisjon for den justerbare dørhyllen;

Hold i bunnen av hyllen og dra knappene på siden av dørhyllen i pilens retning. (Fig. 1)

Posisjoner dørhyllen til den høyden du ønsker ved å fylle den opp og ned.

Etter at du har nådd den posisjonen du ønsker at dørhyllen skal plasseres i, frigjør du knappene på siden av dørhyllen (Fig. 2). Før du frigjør dørhyllen, beveger du den opp og ned og forsikrer deg om at dørhyllen er festet.

NB! Før du setter ting inn i den forflyttende dørhyllen, må du holde i hyllen ved å støtte opp under bunnen. Ellers vil dørhyllen kunne falle av skinnene pga. vekten. Så skade vil kunne skje på dørhyllen eller skinnene.

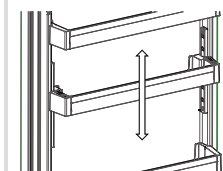


Fig. -2

Justerbar glasshylle (I noen modeller)

Mekanismen for justerbar glasshylle gir med en enkel bevegelse høyere lagringsplass.

- Skyv på glasshyllen for å dekke den til (Fig -1).
- Du kan legge inn matvarene slik du vil på den plassen du får ekstra (Fig -2).
- Dra den mot deg for å sette hyllen i sin opprinnelige posisjon (Fig -1).

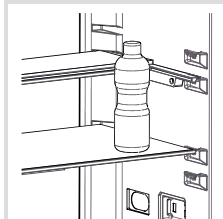


Fig. -1

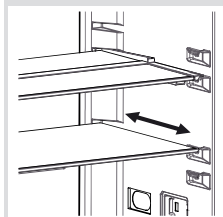


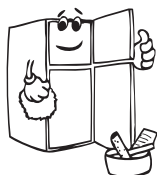
Fig. -2

Bilder og tekstbeskrivelser på tilbehørseksjonen kan variere ut fra apparatmodellen.

- **Sørg for å koble ut kjøleskapet før du vasker det.**

- Ikke vask kjøleskapet ditt ved å helle vann.

- Du kan vaske inner- og ytersidene med en myk klut eller en svamp med varmt såpevann.

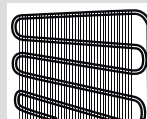
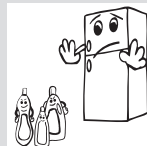
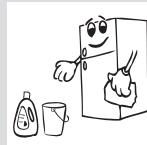
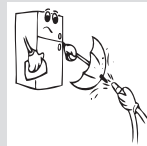


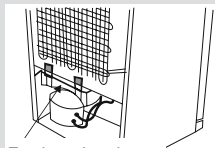
- Fjern delene individuelt og vask med såpevann. Ikke vask i oppvaskmaskin.

- Aldri bruk brennbart, eksplosivt eller etsende materiale som tynning, gass, syre til vasking.

- Du bør vaske kondenseren med kost minst en gang i året for å spare energi og øke produktiviteten.

Sørg for at kjøleskapet ditt er frakoblet når du vasker det.





Fordampingsbrett

Avising

- Kjøleskapet ditt kjører full automatisk avising. Vannet som oppstår som et resultat av avisingen renner gjennom en vannoppsamlende tut, flyter inn i en dampbeholder bak kjøleskapet ditt og fordampes der.
- Sørg for at du kobler fra kjøleskapet ditt før du vasker dampbeholderen.
- Fjern dampbeholderen fra posisjonen sin ved å skru av skruene som indikert. Vask den med såpevann etter spesifiserte tidsintervall. Slik forhindres det at det dannes lukt.

Å skifte ut LED-lys

Dersom kjøleskapet ditt har LED-belysning, vennligst kontakt kundeservice, ettersom lyset kun bør skiftes ut av berettigede fagfolk.

Kjøleskapskammer

- For normale bruksforhold vil det være nok å justere temperaturverdien til kjøleskapet til 4°C.
- For å redusere fuktighet og konsekvent oppbygning av rim må du aldri plassere væske i de åpne beholderne i kjøleskapet. Frost har en tendens til å konsentreres i de kaldeste feltene i fordampere, og med tiden vil det kreve hyppigere avriming.
- Aldri sett varm mat inn i kjøleskapet. Varm mat bør avkjøles i romtemperatur, og bør plasseres slik at den sikrer tilstrekkelig luftsirkulasjon i kjøleskapet.
- Ingenting bør berøre bakveggen, da det vil dannes rim, og pakkene kan klistre seg til bakveggen. Ikke åpne kjøleskapsdøren for ofte.
- Plasser kjøttet og rensset fisk (pakket inn i papir eller plast) som du vil bruke innen 1–2 dager i den nedre delen av kjøleskapet (som er over grønnsakene), da dette er den kaldeste delen og vil sikre de beste lagringsforholdene.
- Du kan legge frukten og grønnsakene i grønnsakskammeret uten innpakning.

Noen anbefalinger har blitt spesifisert under for plassering og lagring av matvarer i kjølelammeret.

| Mat | Maksimal lagringstid | Hvor plassere i kjøleavdelingen |
|---|---|---|
| Frukt og grønnsaker | 1 uke | Grønnsaksbeholder |
| Kjøtt og fisk | 2-3 Dager | Pakket inn i plastfolie eller poser eller i en kjøttbeholder (på glasshyllen) |
| Fersk ost | 3-4 Dager | I spesiell dørhulle |
| Smør og margarin | 1 uke | I spesiell dørhulle |
| Produkter på flaske melk og yogurt | Til utløpsdatoen som er anbefalt av produsenten | I spesiell dørhulle |
| Egg | 1 måned | I egghyllen |
| Tilberedt mat | | Alle hyller |

NB! Poteter, løk og hvitløk bør ikke lagres i kjøleskapet.

Frysekammer

- Vennligst bruk frysekammeret i kjøleskapet ditt til å lagre frossen mat over lengre tid og for å produsere is.
- For å få maksimal kapasitet for frysekammeret, vennligst kun bruk glasshyller for den øverste og midterste seksjonen. For underseksjonen, vennligst bruk lavere kurv.
- Vennligst ikke plasser maten du skal fryse sammen med allerede frossen mat.
- Du bør fryse ned maten (kjøtt, kjøttdeig, fisk osv.) ved å dele dem inn i posisjonsstørrelser slik at de kan spises på en gang.
- Ikke frys ned igjen frosne mat som har rullet å tine. Det kan være farlig fordi det kan føre til problemer som matforgiftning.
- Ikke plasser varme måltider i fryseren før de har blitt avkjølt. Det kan føre til at den andre maten som allerede er frossen råtner.
- Når du kjøper frossen mat, sørg for at de ble fryst under riktige forhold og at pakningen ikke er revet opp.
- Når du lagrer frossen mat må du følge anvisningene for oppbavaring som angitt på pakken. Dersom det ikke er noen forklaring, bør maten spises raskest mulig.
- Dersom det hadde vært fuktighet i pakken med frossenmat og den har en dårlig lukt, er det mulig at maten har blitt fraktet under ustabile forhold tidligere og råtnet. Ikke kjøp denne typen mat!
- Lagringsvarigheten til frossen mat endres avhengig av temperaturforholdene, hvor ofte dørene åpnes og lukkes, mattypen og hvor lang tid det gikk fra innkjøp til frysing. Følg alltid instruksjonene på pakken, og overstig aldri den indikerte lagringsvarigheten.
- Ikke åpne døren under langvarige strømbrudd. Tidene reduseres ved høyere temperaturer. Etter lange strømbrudd skal maten ikke innfryses på nytt. Spis den så fort som mulig.

OBS! Hvis du ønsker å åpne døren til fryseren like etter at du har lukket den, er den ikke enkel å åpne. Det er ganske normalt. Etter utjevning åpnes døren enkelt.

NB!

- *Opptint frossenmat må tilberedes på samme måte som fersk mat. Om den ikke tilberedes etter å ha tint, må den ALDRI fryses på nytt.*
- Smaken av enkelte krydder man kan finne i tilberedte retter (anis, basilikum, brønnkarse, eddik, blandet krydder, ingefær, hvitløk,

sennep, timian, merian, sort pepper osv.) endres og får en sterk smak når de lagres for lenge. Derfor bør det brukes lite krydder, eller krydderet bør tilsettes etter at maten er tint.

- Lagringsperioden for mat avhenger av oljen som brukes. Egnede oljer er margarin, kalvefett, olivenolje og smør, og uegnede oljer er peanøttolje og grisefett.
- Mat i flytende form bør fryses i plastkopper, og annen mat bør fryses i plastfolie eller poser.

Noen anbefalinger har blitt spesifisert på side 27, 28 og 29 for plassering og lagring av maten i frysekammeret.

| Kjøtt og fisk | Forberedelse | Maksimal lagringstid (måned) |
|--|---|------------------------------|
| Biff | Pakket inn i folie | 6-8 |
| Lammekjøtt | Pakket inn i folie | 6-8 |
| Kalvesteik | Pakket inn i folie | 6-8 |
| Kalveterninger | I små biter | 6-8 |
| Lammeterninger | I biter | 4-8 |
| Kjøttdeig | I pakker uten tilsatt krydder | 1-3 |
| Innvoller (biter) | I biter | 1-3 |
| Bolognes-saus/salami | Bør pakkes inn selv om den har membran | |
| Kylling og kalkun | Pakket inn i folie | 4-6 |
| Gås og and | Pakket inn i folie | 4-6 |
| Hjortedyr, kanin, villsvin | I 2,5 kilos porsjoner og som fileter | 6-8 |
| Ferskvannsfisk (laks, karpe, crane, malle) | Etter å ha rensset fisken for innvoller og skjell, vask og tørk den; og om nødvendig kutt finner og hode. | 2 |
| Mager fisk; abbor, piggvar og flyndre | | 4 |
| Fet fisk (Tunfisk, makrell, bluefish, ansjos) | | 2-4 |
| Skalldyr | Renset og i poser | 4-6 |
| Kaviar | I pakken sin, aluminium- eller plastbeholder | 2-3 |
| Snegle | I saltvann, aluminium- eller plastbeholder | 3 |

NB! Frossent kjøtt bør tilberedes som ferskt kjøtt etter det har tint. Om kjøttet ikke tilberedes etter å ha blitt tint, må det **ALDRI** fryses på nytt.

| Frukt og grønnsaker | Forberedelse | Maksimal lagringstid (måned) |
|-------------------------------|--|-------------------------------------|
| Snittbønner og bønner | Vask og kutt til små biter, og kok i vann | 10-13 |
| Bønner | Rens og vask og kok i vann | 12 |
| Kål | Renset og kokt i vann | 6-8 |
| Gulrot | Rens og kutt i biter og kok i vann | 12 |
| Paprika | Kutt stilken, del opp i to biter og fjern kjernen og kok i vann | 8-10 |
| Spinat | Vasket og kokt i vann | 6-9 |
| Blomkål | Ta blomstene fra hverandre, kutt hjertet i deler og la det ligge litt i vann som er tilsatt litt sitronjuice | 10-12 |
| Aubergine | Skjær opp i 2 cm lange biter etter vasking | 10-12 |
| Mais | Rens og pakk med stilken eller som sukkermais. | 12 |
| Eple og pære | Skrell og del opp | 8-10 |
| Aprikos og fersken | Kutt opp i to biter og fjern steinen | 4-6 |
| Jordbær og bjørnebær | Vask og hull ut | 8-12 |
| Tilberedt frukt | Legg til 10% sukker i beholderen | 12 |
| Plumme, kirsebær, rips | Vask og hull ut stilkene | 8-12 |

| Meieriprodukter | Forberedelse | Maksimal lagringstid (måned) | Lagringsforhold |
|---------------------------|------------------|------------------------------|--|
| Pakke (homogenisert) melk | I sin egen pakke | 2-3 | Ren melk - I sin egen pakke |
| Ost - inkludert hvitost | I skiver | 6-8 | Originalpakning kan brukes ved kort lagringsperiode. Den bør pakkes inn i folie for lengre perioder. |
| Smør, margarin | I sin egen pakke | 6 | |

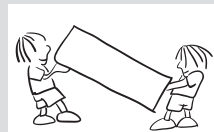
| | Maksimal lagringstid (måned) | Opptiningstid i romtemperatur (timer) | Opptiningstid i ovn (minutter) |
|-----------------|------------------------------|---------------------------------------|--------------------------------|
| Brød | 4-6 | 2-3 | 4-5 (220-225 °C) |
| Kjeks | 3-6 | 1 - 1,5 | 5-8 (190-200 °C) |
| Bakverk | 1-3 | 2-3 | 5-10 (200-225 °C) |
| Pai | 1 - 1,5 | 3-4 | 5-8 (190-200 °C) |
| Filodeig | 2-3 | 1 - 1,5 | 5-8 (190-200 °C) |
| Pizza | 2-3 | 2-4 | 15-20 (200 °C) |

- Originalpakning og skum kan beholdes for re-transport (valgfritt).
- Du bør feste fast kjøleskapet med tykk pakning, bånd eller sterke seler og følge instruksjonene for transport på pakken for re-transport.
- Fjern bevegelige deler (hyller, tilbehør, grønnsaksskuffer osv.) eller beskytt dem i kjøleskapet mot støt og bruk bånd ved reposisjonering og transport.

Bær kjøleskapet ditt i stående posisjon.

Reposisjonere døren

- Det er ikke mulig å endre retningen kjøleskapsdøren åpner seg, dersom dørhåndtakene på kjøleskapet ditt er installert fra fremsiden av døren.
- Det er mulig å endre retningen kjøleskapsdøren åpner seg på modeller uten håndtak.
- Dersom retningen som døren åpner seg kan endres på kjøleskapet ditt, bør du kontakte nærmeste autoriserte service for å endre åpningsretningen.



Sjekk advarsler

Kjøleskapet advarer deg dersom temperaturene for kjøler og fryser ikke er innenfor riktige verdier eller når et problem oppstår i apparatet. Advarselskoder vises i fryser- og kjøleindikatorene.

| FEILTYPE | FEILTYPE | HVORFOR | HVA DU SKAL GJØRE |
|--|-----------------------------|--|---|
| Sr | "Advarsel om feil" | Noen deler er ute av drift, eller det er en svikt i kjøleprosess | Ring etter service for å få hjelp så fort som mulig. |
| Sr – Angitt verdi blinker på fryserens skjerm for angivelse av verdi | Fryser er ikke kald nok | Denne advarselen vil ses spesielt etter langvarig strømbrudd | <ol style="list-style-type: none"> 1. Matvarer som er tinte må ikke fryses og må brukes i kort tidsperiode. 2. Still temperaturen i fryseren til kaldere verdier eller sett super freeze, inntil seksjonen får normal temperatur. 3. Ikke legg fersk mat til denne feilen er av. |
| Sr – Angitt verdi blinker på kjølerens skjerm for angivelse av verdi | "Kjøleskap Ikke kald nok" | Ideell temperatur for kjøleskap er +4 °C. Hvis du ser denne advarselen, kan dine matvarer ødelegges. | <ol style="list-style-type: none"> 1. Still temperaturen i kjøleskapet til kaldere verdier eller sett superkjølemodus, inntil seksjonen får normal temperatur. 2. Ikke åpne døren for mye før denne feilen er av. |
| Sr – Angitt verdi blinker på fryserens og kjølerens skjerm for angivelse av verdi | "Ikke kaldt nok Advarsel" | Det er en kombinasjon av «ikke kaldt nok»-feil for begge seksjonene. | Du vil se denne feilen når du først starter apparatet. Det vil være av etter at kamrene får normal temperatur |
| Sr – Angitt verdi blinker på kjølerens skjerm for angivelse av verdi | Kjøleskap for kaldt | Matvarene begynner å fryse på grunn av den altfor mye kalde temperaturen | <ol style="list-style-type: none"> 1. Sjekk om "Super cooling mode" er på 2. Reduser temperaturverdier i kjøleskapet |
| "_ _" | "Advarsel ved lav spenning" | Når strømforsyningen er lavere enn 170 V, går apparatet over i standby-modus. | Dette er ikke en feil. Dette hindrer skader på kompressoren. Denne advarselen vil være slått av etter at spenningen får ønsket nivå |

Dersom kjøleskapet ikke fungerer:

- Er det feil med strømmen?
- Er støpselet koblet riktig til stikkkontakten?
- Ersikringen til stikkkontakten der pluggen er koblet, eller hovedsikringen, ødelagt?
- Er det noe galt med stikkkontakten? For å sjekke dette plugger du kjøleskapet til en stikkontakt som du vet virker.

Dersom kjøleskapet ikke kjøler tilstrekkelig:

- Er temperaturjusteringen riktig?
- Åpnes kjøleskapsdøren ofte og blir stående åpen lenge?
- Er kjøleskapsdøren ordentlig lukket?
- Har du satt en rett eller matvare i kjøleskapet slik at den kommer i kontakt med bakveggen i kjøleskapet og dermed hindrer for luftsirkulasjonen?
- Er kjøleskapet overfylt?
- Er det nok avstand mellom kjøleskapet og bak- og sideveggene?
- Er omgivelsenestemperaturen innenfor verdiene som er spesifisert i bruksanvisningen?

Dersom maten i kjøleskapskammeret er overkjølt:

- Er temperaturjusteringen riktig?
- Er det mye mat som nylig er satt i frysekammeret? Om det er tilfellet, kan kjøleskapet overkjøle matvarene inne i kjøleskapskammeret da det vil operere lenger for å kjøle denne maten.

Dersom kjøleskapet lager for mye lyd:

For å vedlikeholde kjølingsnivået aktiveres kompressoren fra tid til annen. Lyder fra kjøleskapet som kommer av denne funksjonen er normalt. Når det ønskede kjølingsnivået er nådd, vil lydene avta automatisk. Dersom lydene fortsetter:

- Er apparatet stabilt? Er beina justert?
- Er det noe bak kjøleskapet?
- Vibrerer hyllene eller rettene på hyllene? Plasser hyllene og/eller rettene på nytt om dette er tilfellet.
- Vibrerer gjenstandene i kjøleskapet?

Normale lyder:

Knuselyd (isknusing):

- Under automatisk avriming.
- Når apparatet avkjøles eller varmes (grunnet utviding av apparatets materiale).

Kort knusing: Høres når termostaten slår kompressoren av/på.

Kompressorlyd (normal motorlyd): Denne lyden betyr at kompressoren opererer normalt. Kompressoren kan lage mer støy en liten stund når den er aktivert.

Boblelyder og plask: Denne støyen kommer fra flyten av kjølemiddelet i rørene i systemet.

Lyd av rennende vann: Normal lyd av rennende vann som flyter i fordampningsbeholderen under avriming. Denne lyden kan høres under avriming.

Blåselyd (normal viftelyd): Denne lyden kan høres i frostfrie kjøleskap under normal drift på grunn av luftsirkulasjonen.

Dersom fuktighet bygges opp inne i kjøleskapet:

- Er alle matvarer pakket riktig? Er beholderne tørre før de settes i kjøleskapet?
- Åpnes kjøleskapsdørene ofte? Fuktighet fra rommet kommer inn i kjøleskapet når dørene åpnes. Fuktigheten vil bygge seg opp raskere når du åpner dørene oftere, spesielt dersom luftfuktigheten i rommet er høy.

Dersom dørene ikke åpnes og lukkes skikkelig:

- Hindrer matvarene at du får lukket døren?
- Er dørdelene, hyllene og skuffene plassert riktig?
- Er pakningen i døren ødelagt eller revnet?
- Står kjøleskapet i vater?

Dersom kantene til kjølekabinettet der døren treffer er varme:

Spesielt om sommeren (varmt vær), kan overflatene bli varmere under kompressordriften, dette er normalt.

VIKTIGE MERKNADER:

- Funksjonen for kompressorbeskyttelse vil aktiveres etter plutselige strømbrudd eller etter avkobling av apparatet, fordi gassen i kjølesystemet ikke er stabilisert ennå. Kjøleskapet vil starte etter 5 minutter, det er ingenting å bry seg om.

- Om du ikke bruker kjøleskapet på lang tid (f.eks. på sommerferie), plugg det ut. Vask kjøleskapet i følge Del 4 og la døren stå åpen for å hindre fuktighet og lukt.
- Dersom problemet fortsetter etter at du har fulgt alle instruksjonene ovenfor, vennligst ta kontakt med nærmeste autoriserte serviceyter.
- Apparatet du har kjøpt er designet for hjemmebruk, og kan kun brukes hjemme til de gitte formålene. Det er ikke passende for kommersiell eller felles bruk. Dersom forbrukeren bruker apparatet på en måte som ikke er i samsvar med disse funksjonene, legger vi vekt på at produsenten og forhandleren ikke skal være ansvarlige for eventuelle reparasjoner og feil innenfor garantiperioden.
- Livstiden til apparatet som er erklært av industridepartementet er 10 år (perioden for å skaffe deler som kreves for riktig drift av apparatet).

TIPS FOR Å SPARE ENERGI

- 1-** Installer apparatet i et kjølig, godt ventilert rom, men ikke i direkte sollys, og ikke rett ved en varmekilde (radiator, stekeovnsplate). Om ikke må du bruke en isolasjonsplate.
- 2-** La varm mat og drikke kjøles ned på utsiden av apparatet.
- 3-** Når du skal tine frossen mat, plasser den i kjølekammeret. Den lave temperaturen til den frosne maten vil hjelpe til å kjøle ned kjølekammeret når den tiner. Så det er energibesparende. Dersom den frosne maten er tatt ut, fører det til sløsing av energi.
- 4-** Mat og drikke må dekket til når de settes inn. Ellers vil det bli økt fuktighet i apparatet. Derfor blir arbeidstiden lenger. Tildekking av mat og drikke hjelper også med å bevare smak og lukt.
- 5-** Når mat og drikke plasseres i apparatet, hold døren åpen så kort tid som mulig.
- 6-** Hold lokkene igjen på alle kammer ene i apparatet (grønnsakskammer, kjølekonserv).
- 7 -** Dørpakningen må være ren og smidig. Skift ut pakninger som er slitte.

Sisältö

| | |
|---|-----------|
| ENNEN LAITTEEN KÄYTTÖÖNOTTOA..... | 39 |
| Yleisiä varoituksia | 39 |
| Varoituksia koskien turvallisuutta | 44 |
| Jääkaapin asentaminen ja käyttäminen..... | 45 |
| Ennen kuin alat käyttämään jääkaappia | 46 |
| Tietoa uuden sukupolven viilennysteknologiasta..... | 46 |
| LAITTEEN OSAT JA OSASTOT | 47 |
| ERILAISET TOIMINNOT JA MAHDOLLISUUDET..... | 49 |
| Näyttö- ja ohjauspaneeli | 49 |
| Jääkaapin käyttö..... | 50 |
| Super freeze -tila | 50 |
| Super cool -tila | 50 |
| Säästö-tila | 50 |
| Lomatila | 51 |
| Drink cool -tila | 52 |
| Näytön tallennustoiminnon tila..... | 52 |
| Lapsilukon toiminta | 53 |
| Jäähdyttimen lämpötila-asetukset | 53 |
| Pakastimen lämpötila-asetukset | 54 |
| Lämpötilan säätöön liittyvät varoitukset | 55 |
| Lisävarusteet | 56 |
| Pakastinlaatikko | 56 |
| Jäähdytysosaston hyllyt..... | 56 |
| Kosteudenhallinta | 57 |
| Luonnollinen ionisointitekнологia / Ionisoija..... | 57 |
| Säädettävä ovihylly | 58 |
| Säädettävä lasihylly | 58 |
| PUHDISTAMINEN JA HOITO | 59 |
| Sulattaminen..... | 60 |
| ELINTARKKEIDEN ASETTAMINEN | |
| YHDISTELMÄJÄÄKAAPPIIN | 61 |
| Jääkaappiosasto..... | 61 |


| | |
|--|-----------|
| Pakastusosasto | 62 |
| KULJETUS JA SIIRTÄMINEN | 67 |
| Oven avauspuolen vaihtaminen | 67 |
| ENNEN KUIN OTAT YHTEYTTÄ HUOLTOON | 68 |
| ENERGIANSÄÄSTÖVINKKEJÄ..... | 72 |





TULIPALO


Varoitus; Tulipalon / Syttyvien materiaalien vaara


Yleisiä varoituksia


 **VAROITUS:** Varmista, että jääkaappipakastimen ilmanvaihtoaukot eivät tukkeudu.


 **VAROITUS:** Älä käytä mekaanisia laitteita tai muita keinoja sulatusprosessin nopeuttamiseen.


 **VAROITUS:** Älä käytä jääkaappipakastimen sisällä muita sähkölaitteita

 **VAROITUS:** Älä vahingoita jäähdytysnestettä.

 **VAROITUS:** Varmista laitteen sijoituksen aikana, että virtajohto ei jää kiinni ja että se ei ole vaurioitunut.

 **VAROITUS:** Älä sijoita jatkopistorasioita tai siirrettäviä virtalähteitä laitteen taakse.

 **VAROITUS:** Henkilövammat ja vahingot voidaan välttää asentamalla tämä laite valmistajan ohjeiden mukaisesti.

 Tämän jääkaappipakastimen sisältämä pieni kylmäainemäärä on ympäristöystävällistä R600a-kylmäainetta (isobutaania), joka syttyy ja räjähtää helposti suljetuissa tiloissa.

- Älä anna jäähdytyskaasun virtapiirin vahingoittua kantaessasi jääkaappipakastinta tai asettaessasi sitä paikalleen.
- Älä säilytä jääkaappipakastimen lähellä astioita, jotka sisältävät helposti syttyviä materiaaleja, kuten aerosolitölkkejä tai palonsammuttimen täyttöpakkauksia.

- Tämä laite on tarkoitettu käytettäväksi kotitalouksissa ja vastaavissa paikoissa, kuten
 - kauppojen, toimistojen ja muiden työympäristöjen taukokuoneissa jota voidaan verrata tavanomaiseen kotitalouteen
 - maataloilla ja asiakkaiden käytössä hotelleissa, motelleissa ja muissa asuintyyppisissä ympäristöissä jota voidaan verrata tavanomaiseen kotitalouteen
 - majoituksen ja aamiaisen tarjoavissa majapaikoissa jota voidaan verrata tavanomaiseen kotitalouteen
 - ruokatarjoilupajoissa ja muissa kuin vähittäismyyntiympäristöissä jota voidaan verrata tavanomaiseen kotitalouteen
- Jääkaappipakastimesi tarvitsema verkkovirta on 220–240 V, 50 Hz. Älä käytä muita virtalähteitä. Varmista ennen jääkaappipakastimen liittämistä sähköverkkoon, että arvokilven tiedot (jännite ja liittymäteho) vastaavat verkon sähkövirtaa. Jos olet epävarma, ota yhteyttä pätevään sähköteknikkoon.
- Tätä laitetta voivat käyttää yli 8-vuotiaat lapset, sekä henkilöt, joiden fyysiset, aistilliset tai henkiset kyvyt ovat heikentyneet tai joilla ei ole tarpeeksi tietoa tai kokemusta, jos heidän toimiaan valvotaan, heille annetaan ohjeita laitteen turvallisesta käytöstä ja jos he ymmärtävät laitteen käyttöön liittyvät vaarat. Lasten ei tule leikkiä laitteen kanssa. Lasten ei tule tehdä siivousta ja ylläpitoa ilman valvontaa.
- 3-8 vuotiaat saavat täyttää ja tyhjentää jäähdytyslaitteita. Lasten ei tulisi puhdistaa tai huoltaa laitetta. Erittäin nuorten lasten (0-3 vuotta) ei tulisi käyttää laitteita. Nuorten lasten (3-8 vuotta)

ei tulisi käyttää laitetta, ellei heitä valvota jatkuvasti turvallisuuden varmistamiseksi. Vanhemmat lapset (8-14 vuotta) ja fyysisesti tai psyykkisesti heikkokuntoiset tai estyneet ihmiset voivat käyttää laiteita, jos heitä joko valvotaan, tai heitä on neuvottu, kuinka laitetta käytetään turvallisesti. Fyysisesti tai psyykkisesti heikkokuntoisten henkilöiden ei tulisi käyttää laitteita, ellei heitä valvota jatkuvasti.

- Vahingoittunut virtajohto tai pistoke voi aiheuttaa tulipalon tai sähköiskun vaaran. Vahingoittuneet osat on vaihdettava. Vain pätevät henkilöt saavat suorittaa korjaustoimenpiteitä.
- Tätä laitetta ei ole suunniteltu käytettäväksi yli 2000 m korkeudessa.

Seuraathan seuraavia ohjeita välttääksesi ruuan saastumisen ja pilaantumisen:

- Oven auki pitäminen pitkän aikaa voi aiheuttaa huomattavan lämpötilan nousun laitteen säilytyslokeroissa.
- Puhdista säännöllisesti pinnat, jotka ovat kosketuksissa ruuan kanssa.
- Säilytä raaka liha ja kala sopivissa säilytysastioissa jääkaapissa siten, että ne eivät koske ja niistä ei valu mitään muihin ruokiin.
- Kahden tähden pakastetun ruuan säilytyslokerot sopivat esipakastetun ruuan säilyttämiseen sekä jäätelön ja jääpalojen

tekemiseen.

- Yhden kahden ja kolmen tähden säilytyslokerot eivät sovi tuoreen ruuan pakastamiseen.
- Jos jäähdytyslaitetta (jääkaappilaite) pidetään tyhjänä pitkän aikaa, laita se pois päältä, sulata, puhdista ja kuivaa se ja jätä ovi auki estääksesi homeen muodostumiseen jääkaapissa.

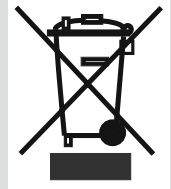
Vanhat ja käytöstä poistetut jääkaapit

- Jos vanhassa jääkaapissasi on lukko, riko tai irrota se ennen jääkaapin poisheittämistä, etteivät lapset voi jäädä vahingossa jääkaapin sisään ja joutua onnettomuuteen.
- Vanhat jääkaapit ja pakastimet sisältävät eristeenä ja kylmäaineena käytettyjä CFC-yhdisteitä. Huolehdi siksi siitä että et vahingoita ympäristöä hävittäessäsi vanhan jääkaappisi.

Ota yhteyttä paikallisiin viranomaisiin hävittääksesi WEEE-laitteen uudelleenkäyttöä, kierrätystä ja noutamista varten.

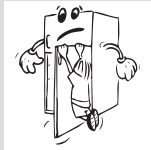
Huomautuksia:

- Lue ohjekirja huolellisesti ennen laitteen asentamista ja käyttöönottoa. Valmistaja ei vastaa vahingoista jotka johtuvat väärinkäytöksistä.
- Noudata kaikkia laitteessa ja ohjekirjassa olevia ohjeita, ja säilytä tämä ohjekirja varmassa tallessa mahdollisia myöhemmin vastaantulevia ongelmia varten.
- Tämä laite on valmistettu kotitalouksia varten ja sitä voidaan käyttää vain kotitalousympäristössä ja vain sille suunniteltuun käyttötarkoitukseen. Se ei sovellu kaupallisiin tai muihin käyttötarkoituksiin. Muussa tapauksessa laitteen takuu raukeaa eikä valmistaja vastaa aiheutuneista vahingoista.
- Tämä laite on tarkoitettu sisäkäyttöön ja se sopii vain elintarvikkeiden jäähdytykseen / varastointiin. Se ei sovellu kaupallisiin tai muihin käyttötarkoituksiin ja/ta muiden aineiden kuin elintarvikkeiden säilytykseen. Valmistaja ei ota vastuuta vahingoista jotka johtuvat muista käyttötarkoituksista.

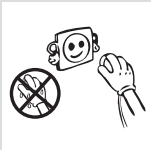


Varoituksia koskien turvallisuutta

- Älä käytä jakopistorasioita tai jatkojohtoja.
- Älä käytä vahingoittunutta, repeytynyttä tai vanhaa pistoketta.
- Älä revi, taita tai vahingoita sähköjohtoa.



- Tämä laite on suunniteltu aikuisten käyttöä varten, älä anna lasten leikkiä laitteella tai anna niiden roikkua jääkaapin ovesta.



- Älä kytke tai irrota pistoketta pistorasiasta märin käsin välttääksesi sähköiskun vaaran!
- Älä aseta lasipulloja tai juomatölkkejä pakastinosastoon. Muuten pullo ja tölkit voivat räjähtää.



- Älä aseta räjähdysalttiita tai herkästi syttyviä aineita jääkaappiin oman turvallisuutesi vuoksi. Aseta korkean alkoholipitoisuuden omaavat juomat vaakatasoon jääkaappiosastoon ja kierrä niiden korkit tiukasti kiinni.

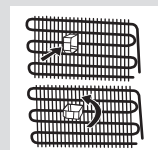


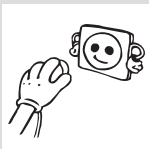
- Kun otat jääpaloja pakastuslokerosta, älä kosketa niitä paljain käsin ettet saisi paleltumia ja/tai haavoja.
- Älä koske pakastettuihin elintarvikkeisiin märin käsin! Älä syö jäätelöä tai jääkuutioita jotka olet ottanut pakastimesta suoraan!
- Älä uudelleenpakasta sulatettuja elintarvikkeita sulatuksen jälkeen. Tämä voi aiheuttaa terveydellisiä haittoja kuten ruokamyrkytyksen.
- Älä peitä jääkaapin runkoa tai yläosaa pöytäliinalla. Tämä vaikuttaa jääkaapin jäähdytystehoon.
- Kiinnitä lisävarusteet jääkaappiin kuljetuksen ajaksi estääksesi niiden vaurioitumisen.
- Älä käytä pistokesovitinta.

Jääkaapin asentaminen ja käyttäminen

Ennen kuin alat käyttämään jääkaappia, kiinnitä huomiota seuraaviin yksityiskohtiin:

- Jääkaappisi käyttöjännite on 220-240V 50Hz.
- Jääkaapin verkkojohto on maadoitettu. Verkkojohto tulee liittää maadoitettuun pistorasiaan joka on suojattu vähintään 16 ampeerin sulakkeella. Jos pistorasiasi ei ole edellä kuvatun kaltainen, pyydä valtuutettua sähköasentajaa tekemään tarvittavat muutokset.
- Valmistaja ei ota vastuuta vahingoista jotka johtuvat maadoittamattoman pistorasian käytöstä.
- Sijoita jääkaappi paikkaan jossa se ei altistu suoralle auringonvalolle.
- Laite tulee sijoittaa paikkaan jossa se on vähintään 50cm päässä helleista, kaasuliesistä ja lämmityslaitteen kennoista sekä ainakin 5cm päässä sähköliesistä.
- Jääkaappia ei tule koskaan käyttää ulkona tai jättää sateeseen.
- Jos asetat jääkaapin pakastimen viereen, jätä vähintään 2cm rako estääksesi kosteuden kerääntymisen jääkaapin ulkopinnoille.
- Älä aseta mitään jääkaapin sisään, ja asenna se paikkaan jossa jääkaapin yläpuolelle jää vähintään 15cm rako.
- Säädettävät etujalat tulee säätää sopivalle korkeudelle jotta jääkaappi toimisi vakaana ja oikealla tavalla. Voit säätää jalkoja kiertämällä niitä myötäpäivään (tai päinvastaiseen suuntaan). Tämä tulee tehdä ennen kuin asetat elintarvikkeet jääkaappiin.
- Ennen kuin alat käyttämään jääkaappia, pyyhi kaikki osat lämpimällä vedellä johon on lisätty teelusikallinen ruokasoodaa, huuhtelee sen jälkeen puhtaalla vedellä ja kuivaa. Aseta kaikki osat paikoilleen puhdistamisen jälkeen.
- Asenna etäisyyden säätömuovi (takana oleva osa jossa mustat siivet) kääntämällä sitä 90° estääksesi lauhtutinta koskettamasta seinää.
- Jääkaappi tulee asettaa seinää vasten enintään 75mm etäisyydelle.





Ennen kuin alat käyttämään jääkaappia

- Kun jääkaappi käynnistetään ensimmäistä kertaa tai siirtämisen jälkeen, pidä se pystyasennossa 3 tunnin ajan ja kytke se verkkovirtaan jotta se voisi toimia tehokkaasti. Muuten voit vahingoittaa kompressoria.
- Jääkaappi voi tuoksua kun sitä käytetään ensimmäistä kertaa; tuoksu haihtuu jääkaapin jäähyttyä.

Tietoa uuden sukupolven viilennysteknologiasta.

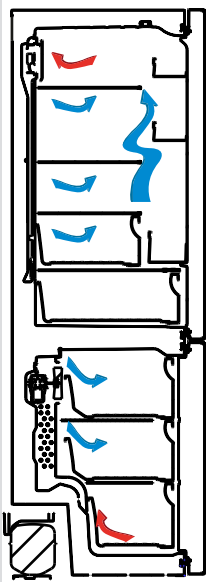
Jääkaappipakastimet, joissa on käytetty uuden sukupolven viilennysteknologiaa, toimivat eri tavalla kuin vanhan malliset jääkaappipakastimet. Vanhalla tekniikalla toteutetuissa jääkaappipakastimissa kaappiin pääsevä kostea ilma ja elintarvikkeista haihtuva kosteus muuttuu jääksi pakastimeen. Jääkaappipakastin on irrotettava verkkovirrasta sulatuksen ajaksi. Pitääksesi elintarvikkeet viileinä sulatuksen ajan ne on säilytettävä muualla, ja käyttäjän on puhdistettava jäljelle jäänyt jää ja huurre.

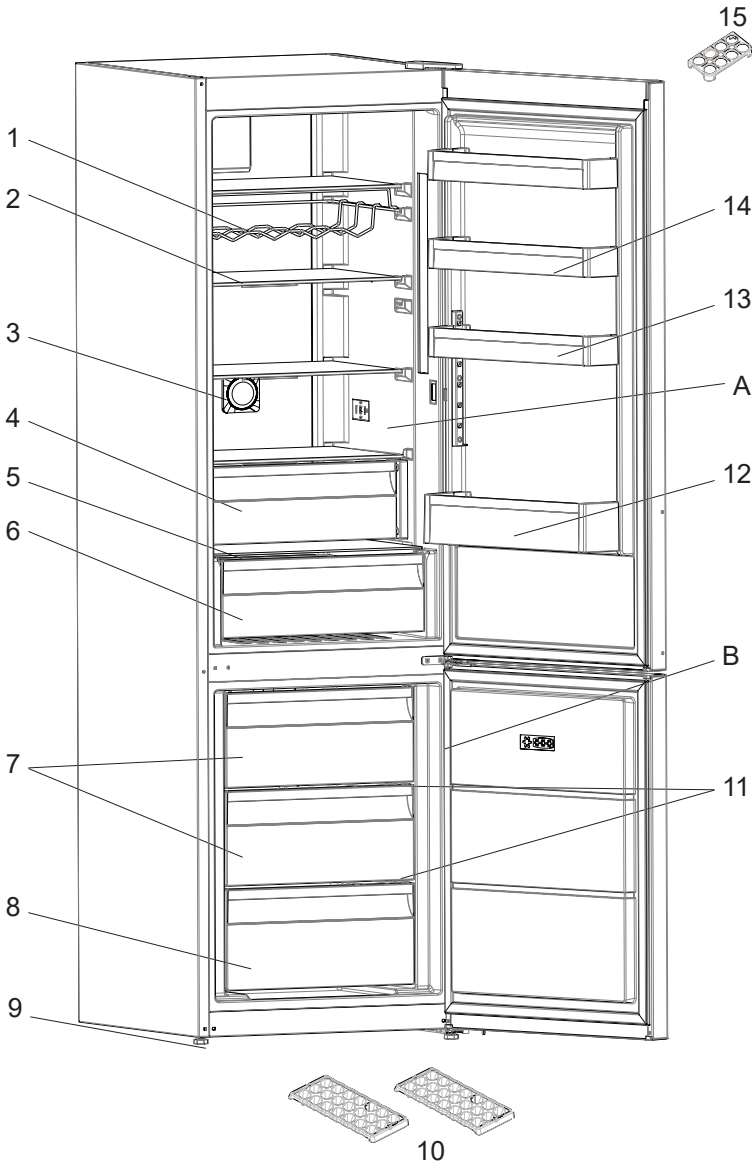
Tilanne on täysin erilainen pakastimissa, joissa on uuden sukupolven viilennysteknologiaa. Kylmää ja kuivaa ilma puhalletaan pakastinosaan tuulettimen avulla. Tämän tuloksena kylmä ilma kulkee helposti pakastimessa jopa hyllyjen välissä, jolloin ruoka jäätyy tasaisesti ja riittävän hyvin. Tämä ei myöskään muodosta huurretta.

Jääkaappiosan rakenne on lähes sama kuin pakastinosan. Pakastimen yläosassa sijaitsevan tuulettimen puhaltama ilma viilentyy kulkiessaan ilmakehän läpi. Samalla ilma puhalletaan ulos ilmakehän rei'istä siten, että viilennysprosessi onnistuu pakastinosassa. Ilmakehän reiät jakavat ilman tasaisesti pakastinosassa.

Koska ilmaa ei pääse kulkemaan pakastimen ja jääkaapin välillä, myöskään eri tuoksut eivät sekoitu.

Tämän tuloksena uuden sukupolven viilennysteknologiaa sisältävä jääkaappi on helppokäyttöinen, tilava ja kaunis katseltava.





Tämä esitys on tarkoitettu vain antamaan tietoa laitteen osista. Osat voivat vaihdella laitteen mallin mukaan.

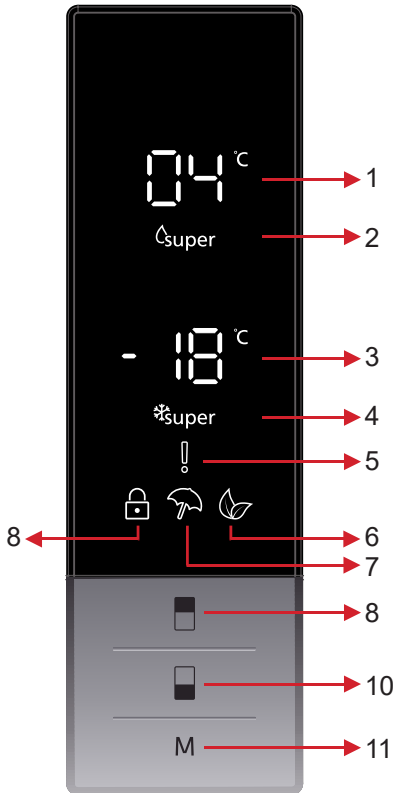
- A) Jääkaappilokero
- B) Pakastinosasto

- 1) Viiniteline *
- 2) Jääkaapin hyllyt
- 3) Ionisoija *
- 4) Jäähdytyslokero *
- 5) Vihanneslokeron kansi
- 6) Vihanneslokero
- 7) Pakastimen yläkori
- 8) Pakastimen alakori
- 9) Säättöjalat
- 10) Jääpalalokero
- 11) Lasiset pakastushyllyt
- 12) Pullohylly
- 13) Säädetty ovihylly* / Oven ylähyllyt
- 14) Oven ylähyllyt
- 15) Munakotelo

* Joissakin malleissa

Tämä esitys on tarkoitettu vain antamaan tietoa laitteen osista. Osat voivat vaihdella laitteen mallin mukaan.

Näyttö- ja ohjauspaneeli



1. Tämä on jääkaapin asetusarvonäyttö.
2. Tämä on tehojäähdytysilmaisain.
3. Tämä on pakastimen asetusarvonäyttö.
4. Tämä on tehojäähdytysilmaisain.
5. Tämä on hälyttimen symboli.
6. Tämä on economy-tilan symboli.
7. Tämä on lomatilän symboli.
8. Tämä on lapsilukon symboli.
9. Se ottaa käyttöön muokattavat jäähdyttimen ja tehojäähdytystilan asetusarvot asetettavaksi tarvittaessa. Jäähdytin voidaan asettaa arvoon 8, 6, 5, 4, 2 °C ja super cool.
10. Se ottaa käyttöön muokattavat pakastimen asetusarvot asetettavaksi tarvittaessa. Pakastin voidaan asettaa arvoon -16, -18, -20, -22, -24°C ja super freeze.
11. Se ottaa tilat käyttöön (Economy, loma...) aktivoitavaksi haluttaessa.



Jääkaapin käyttö

Super freeze -tila

Miten sitä käytetään?

Paina Freezer-painiketta, kunnes näytöllä näkyy SF-merkki. Hälyttimestä kuuluu syvä piippaus. Tila asetetaan.

Tämän tilan aikana:

- Cool ja Super cool -tilojen lämpötilaa voidaan säätää. Tässä tapauksessa super freeze -tila jatkuu.
- Säästö- ja lomatoimintoja ei kuitenkaan voida valita.
- Super freeze -tila voidaan peruuttaa samalla valintamenetelmällä.

Super cool -tila

Miten sitä käytetään?

Paina viilentimen asetuspainiketta, kunnes näytöllä näkyy Super cool -merkki. Hälyttimestä kuuluu syvä piippaus. Tila asetetaan.

Tämän tilan aikana:

- Freezer- ja Super Freeze -tilan lämpötilaa voidaan säätää. Tässä tapauksessa super cool -tila jatkuu.
- Säästö- ja lomatoimintoja ei kuitenkaan voida valita.
- Super cool -tila voidaan peruuttaa samalla valintamenetelmällä.



Säästö-tila

Miten sitä käytetään?

- Paina "tilapainiketta", kunnes eco-symboli syttyy.
- Jos mitään painiketta ei paineta yhteen sekuntiin, Tila asetetaan. Eco-symboli vilkkuu 3 kertaa. Kun tila on määritetty, hälyttimestä kuuluu voimakas piippaus.
- Pakastimen ja jääkaapin lämpötila-asetukset näyttävät "E".
- Säästötilan symboli ja E palavat, kunnes tämä tila on lopussa.



Tämän tilan aikana:

- Pakastimen tilaa voidaan säätää. Kun economy-tila peruutetaan, asetusarvojen valinta jatkuu.
- Viilennintä voidaan säätää. Kun economy-tila peruutetaan, asetusarvojen valinta jatkuu.
- Super Cool - ja Super Freeze -tilat voidaan valita. Säästötila peruutetaan automaattisesti ja valittu tila aktivoidaan.
- Lomatila voidaan valita economy-tilan peruuttamisen jälkeen. Valittu tila aktivoituu.
- Voit peruuttaa painamalla tilapainiketta.

Lomatila**Miten sitä käytetään?**

- Paina "tilapainiketta", kunnes loma-symboli syttyy.
- Nos mitään painiketta ei paineta yhteen sekuntiin, Tila asetetaan. Loma-symboli vilkkuu 3 kertaa. Kun tila on määritetty, hälyttimestä kuuluu voimakas piippaus.
- Jäähdyttimen lämpötilasegmentti näyttää "-".
- Säästötilan symboli ja "-" palavat, kunnes tämä tila on lopussa.

Tämän tilan aikana:

- Pakastimen tilaa voidaan säätää. Kun lomatila peruutetaan, asetusarvojen valinta jatkuu.
- Viilennintä voidaan säätää. Kun lomatila peruutetaan, asetusarvojen valinta jatkuu.
- Super Cool - ja Super Freeze -tilat voidaan valita. Lomatila peruutetaan automaattisesti ja valittu tila aktivoidaan.
- Säästötila voidaan valita lomatilan peruuttamisen jälkeen. Valittu tila aktivoituu.
- Voit peruuttaa painamalla tilapainiketta.





Drink cool -tila

Milloin sitä käytetään?

Tätä tilaa käytetään juomien jäähdyttämiseen määrätyn aikavälin sisällä.

Miten sitä käytetään?

- Paina Freezer-painiketta 3 sekunnin ajan.
- Kuvasarja käynnistyy pakastimen asetusarvonäytössä, ja 05 vilkkuu jäähdyttimen asetusarvonäytössä.
- Säädä aikaa painamalla jäähdytinpainiketta (05 - 10 - 15 - 20 - 25 - 30 minuuttia).
- Kun valitset ajan, numerot vilkkuvat 3 kertaa näytöllä ja summerin ääni kuuluu.
- Jos mitään painiketta ei paineta 2 sekunnissa, aika asetetaan.
- Aika alkaa kulua säädetyistä ajasta minuutti kerrallaan.
- Jäljellä oleva aika vilkkuu näytössä.
- Voit peruuttaa tämän tilan painamalla pakastinpainiketta 3 sekuntia.

Näytön tallennustoiminnon tila

Käyttöohje:

- Tämä tila aktivoidaan, kun painat tilapainiketta 5 sekunnin ajan.
- Jos mitään painiketta ei paineta 5 sekuntiin tilan ollessa aktiivisena, ohjauspaneelin valot sammuvat.
- Jos painat jotain painiketta, kun ohjauspaneelin valot eivät pala, asetukset tulevat näkyviin näytöllä, ja sitten voit tehdä säätöjä halutulla tavalla. Jos et peruuta näytönsäästäjätilaa tai paina mitään painiketta 5 sekuntiin, ohjauspaneeli sammuu uudelleen.
- Voit peruuttaa näytön tallennustilan painamalla tilapainiketta uudelleen 5 sekunnin ajan.
- Kun näytön tallennustila on aktiivinen, voit aktivoida myös lapsilukon.
- Jos mitään painiketta ei paineta 5 sekuntiin lapsilukon aktivoiduttua, ohjauspaneelin valot sammuvat. Näet



viimeisimmät tila-asetukset tai tilat painettuasi mitä tahansa painiketta. Kun hallintapaneelin valo palaa, voit perua lapsilukon tämän tilan ohjeissa kerrotun mukaisesti.

Lapsilukon toiminta

Milloin sitä käytetään?

Lapsilukkoa käytetään, kun lapsia halutaan estää leikkimästä painikkeilla ja vaihtamasta tekemiäsi asetuksia.

Lapsilukon aktivointi

Paina Freezer ja Cooler -painiketta samanaikaisesti 5 sekunnin ajan.

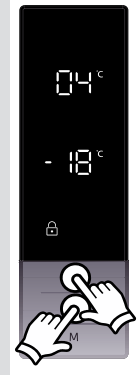
Lapsilukon aktivoinnin poisto

Paina Freezer ja Cooler -painiketta samanaikaisesti 5 sekunnin ajan.

Huomaus: Lapsilukon aktivointi poistetaan, jos sähkönsyöttö keskeytyy tai jääkaappi irrotetaan pistokkeesta.

Jäähdyttimen lämpötila-asetukset

- Jäähdytinasetusten ilmaisin on +4 °C.
- Paina jäähdytyspainiketta kerran.
- Kun painat ensin tätä painiketta, viimeinen arvo tulee näkyviin jäähdyttimen asetusten ilmaisimessa.
- Aina kun tätä painiketta painetaan, asetetaan alhaisempi lämpötila. (+8°C, +6°C, +5°C, +4°C, +2°C, supercool)
- Kun painat Cooler Set -painiketta, kunnes Super Cool -symboli näkyy, etkä paina mitään painiketta sekunnin kuluessa, Super Cool -symboli vilkkuu.
- Jos pidät painiketta painettuna, asetus käynnistyy uudelleen +8°C:esta.
- Ennen loma-, Super Freeze -, Super Cool - tai säästötilaa aktivoitu lämpötila pysyy samana, kun tila päättyy tai se peruutetaan. Laite toimii edelleen tällä lämpötila-arvolla.





Pakastimen lämpötila-asetukset

- Jäähdytinasetusten ilmaisimen lähtölämpötila on -18°C .
- Paina pakastimen asetuspainiketta kerran.
- Kun ensin painat tätä painiketta, viimeiseksi asetettu arvo vilkkuu näytöllä.
- Aina kun painat tätä painiketta, matalammaksi lämpötilaksi asetetaan (-16°C , -18°C , -20°C , -22°C , -24°C superfreeze).
- Kun painat Freezer Set -painiketta, kunnes superfreeze-symboli näkyy, etkä paina mitään painiketta sekunnin kuluessa, Super Freeze -symboli vilkkuu.
- Jos pidät painiketta painettuna, asetus käynnistyy uudelleen -16°C :esta.
- Ennen loma-, Super Freeze -, Super Cool - tai säästötilaa aktivoitu lämpötila pysyy samana, kun tila päättyy tai se peruutetaan. Laite toimii edelleen tällä lämpötila-arvolla.

Lämpötilan säätöön liittyvät varoitukset

- Lämpötila-asetuksia ei poisteta sähkökatkon sattuessa.
- Emme suosittele jääkaapin käyttöä tiloissa, joiden lämpötila on alle 10 °C.
- Lämpötila tulisi säätää ovien avaamistiheyden, jääkaapissa säilytetyn ruoan määrän ja huonelämpötilan perusteella.
- Jääkaappi on jätettävä käymään keskeytyksettä 24 tunnin ajaksi sen jälkeen, kun pistoke on liitetty pistorasiaan. Tämä takaa, että laite jäähtyy riittävän hyvin. Älä avaa ovia tai laita ruokaa jääkaappiin tänä aikana.
- Jääkaapissasi on 5 minuutin mittainen viivetoiminto, joka on suunniteltu estämään kompressorivauriot, kun pistoke irrotetaan pistorasiasta ja liitetään takaisin sähkökatkoksen jälkeen. Jääkaappi alkaa käydä normaalisti 5 minuutin kuluttua.
- Jääkaappisi on suunniteltu toimimaan standardeissa mainituissa huonelämpötiloissa sekä arvokilvessä mainitun ilmastoluokan mukaisesti. Jääkaapin käyttämisestä ei suositella tiloissa, joiden lämpötilat eivät vastaa annettuja vaihteluvälejä, sillä tämä vaikuttaa jäähdytystehokkuuteen.
- Tämä laite on suunniteltu käytettäväksi 10 - 43 °C:een ympärivässä lämpötilassa.

| Ilmastoluokka | Huoneenlämpö °C |
|---------------|-----------------------|
| T | 16 ja 43 (°C) välillä |
| ST | 16 ja 38 (°C) välillä |
| N | 16 ja 32 (°C) välillä |
| SN | 10 ja 32 (°C) välillä |

Tärkeät asennusohjeet

Tämä laite on suunniteltu käytettäväksi haastavissa ilmasto-oloissa (korkeintaan 43 °C tai 110 °F). Siinä käytetään Freezer Shield -teknologiaa, jolla varmistetaan, että pakastimen pakasteet eivät sula, vaikka ympäristön lämpötila laskee -15 °C:seen. Laite voidaan siis asentaa lämmittämättömään huoneeseen ilman, että pakastimen pakasteiden pilaantumista tarvitsee pelätä. Kun ympäristön lämpötila palaa normaaliksi, laitteen käyttöä voi jatkaa normaalisti.

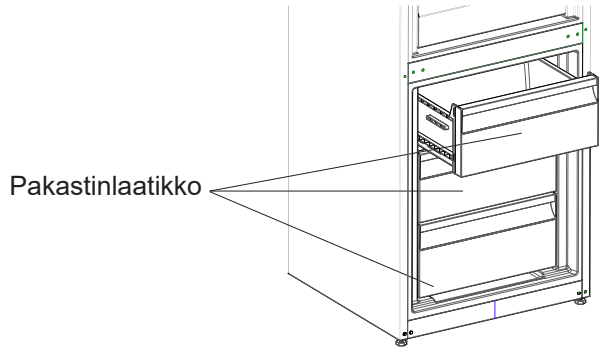
Lisävarusteet

Pakastinlaatikko

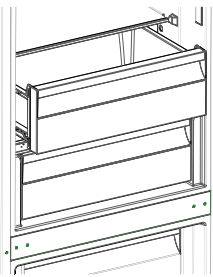
- Pakastinlaatikko on sellaisille elintarvikkeille, joihin täytyy päästä käsiksi helposti.
- Pakastinlaatikon poistaminen
- Vedä laatikko ulos niin pitkälle kuin mahdollista
- Vedä laatikon etuosa ylös ja ulos.

! Tee sama toimenpide käänteisesti, kun asettelet liukuosan uudelleen.

Huomaa: Liikuttele laatikkoa sisään tai ulos aina kädensijasta.



Jäähdytysosaston hyllyt (Joissakin malleissa)



Kun elintarvikkeet säilytetään jäähdytysosastossa pakastin- tai jääkaappiosaston sijasta, ne pysyvät tuoreina ja maukkaina, ja ne säilyttävät ulkonäkönsä pidempään. Jos jäähdytysosaston levy likaantuu, irrota se ja pese se vedellä.

(Vesi jäätyy 0 °C: ssa, mutta suolaa tai sokeria sisältävät ruuat jäätyvät tätä matalammissa lämpötiloissa)

Tavallisesti jäähdytysosastoa käytetään raa'an kalan, riisin ym. säilytykseen.

Älä aseta jääpalalevyllä elintarvikkeita, jotka haluat jäädyttää.

Jäähdytyshyllyn poistaminen

- Vedä jäähdytyshylly ulos itseäsi kohti liu'uttamalla sitä kiskoillaan.
- Nosta jäähdytyshylly pois kiskoilta poistaaksesi hyllyn.

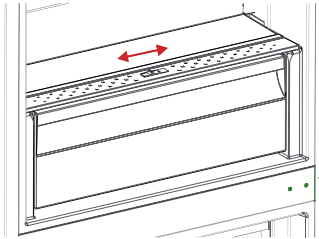
Kun jäähdytyshylly on poistettu, se kestää enintään 20 kg:n painon.

Kosteudenhallinta (Joissakin malleissa)

Kosteudenhallinta suljetussa asennossa auttaa tuoreita hedelmiä ja vihanneksia säilymään kauemmin.

Jos vihanneslokeron on täynnä, sen etuosassa sijaitseva Fresh dial pitää avata. Sen avulla vihanneslokeron ilman kosteutta voidaan hallita, ja vihannesten käyttöaikaa pidentää.

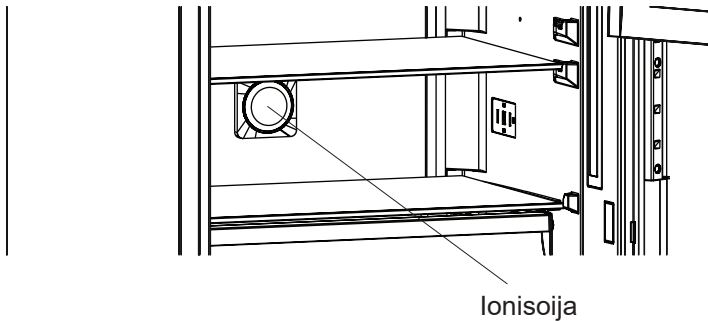
Jos näet kondenssivettä lasihyllyllä, voit asettaa kosteudenhallintamuovin avoimeen asentoon.

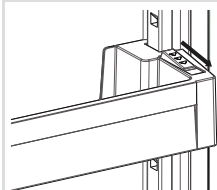
**Luonnollinen ionisointiteknologia / Ionisoija (Joissakin malleissa)**

Luonnollinen ionisoija levittää negatiivisia ioneita jotka neutraloivat epämiellyttävän hajun ja pölyn ilmasta.

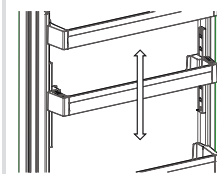
Irrottamalla nämä hiukkaset ilmasta jääkaapissasi, luonnollinen ionisoija parantaa ilman laatua ja poistaa epämiellyttävät hajut.

- Tämä ominaisuus on valinnainen. Sitä ei välttämättä ole omassa tuotteessasi.
- Ionisointilaitteen sijainti voi vaihdella tuotteesta riippuen.





Kuva -1



Kuva -2

Säädettävä ovihylly (Joissakin malleissa)

Voit säätää ovihyllyn korkeutta kuudelle eri tasolle saadaksesi säilytystilaa tarpeesi mukaan käyttäen säädettävää ovihyllyä.

Vaihtaaksesi säädettävän ovihyllyn sijaintia; Ota kiinni ovihyllyn pohjasta ja vedä ovihyllyn sivulla olevista painikkeista nuolen osoittamaan suuntaan (Kuva 1).

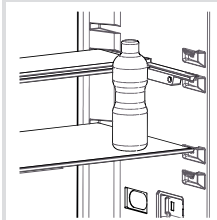
Aseta ovihylly haluamallesi korkeudelle liikuttamalla sitä ylös- tai alaspäin. Kun ovihylly on haluamallasi korkeudella, vapauta painikkeet ovihyllyn sivulta (kuva 2). Ennen kuin irrotat otteesi ovihyllystä, liikuta sitä ylös- ja alaspäin jotta varmistuisit siitä että ovihylly on kunnolla kiinnitetty.

Huomaa: Ennen kuin alat täyttämään ovihyllyä, ota kiinni hyllystä tukemalla sitä pohjasta. Muuten, ovihylly voi pudota kiskoilta painon vuoksi. Tämä voi vaurioittaa ovihyllyä tai kiskoja.

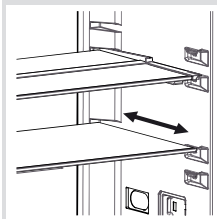
Säädettävä lasihylly (Joissakin malleissa)

Säädettävä lasihylly Tämän mekanismin ansiosta säilytystila on korkeampi ja liikuttelu helpompaa.

- Jos haluat peittää lasihyllyn, työnnä sitä (Kuva 1).
- Voit asettaa saatuun lisätilaan niin paljon ruokatavaroita kuin haluat (Kuva 2).
- Kun haluat palauttaa hyllyn alkuperäiseen asentoonsa, vedä sitä itseäsi kohti (Kuva 1).



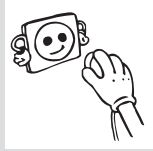
Kuva -1



Kuva -2

Lisävarusteiden kuvat ja tekstikuvaukset voivat vaihdella laitteen mallin mukaan.

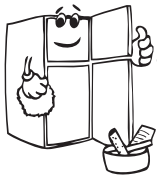
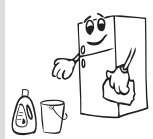
- **Varmista että irrotat jääkaapin verkkovirrasta ennen kuin alat puhdistamaan sitä.**



- Älä pese jääkaappia kaatamalla vettä sen sisään.



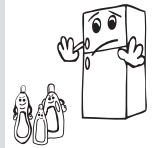
- Voit pyyhkiä jääkaapin sisä- ja ulkopuolen pehmeällä kankaalla tai sienellä käyttäen lämmintä saippuavettä.



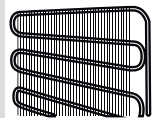
- Irrota osat yksitellen ja puhdista ne saippuavedellä. Älä pese osia astianpesukoneessa.



- Älä koskaan käytä herkästi syttyviä, räjähtäviä tai syövyttäviä materiaaleja kuten liuottimia, suihkeita tai happoja laitteen puhdistamiseen.



- Lauhdutin tulee puhdistaa harjalla vähintään kerran vuodessa jotta laitteen energiansäästö ja tuottavuus pysyisivät ennallaan.



Varmistu siitä että jääkaappi on irrotettu verkkovirrasta puhdistamisen aikana.



Sulattaminen

- Jääkaappisi sulatustoiminto on täysin automaattinen. Sulatuksen seurauksena muodostuva vesi kulkee vedenkeruukouruun, virtaa siitä haihdutussäiliöön jääkaapin takana ja haihtuu itsestään.
- Varmista että olet irrottanut jääkaapin verkkovirrasta ennen kuin alat puhdistamaan haihdutussäiliötä.
- Irrota haihdutussäiliö paikaltaan avaamalla ruuvit kuvan mukaisesti. Puhdista se saippuvedellä määrättyinä aikaväleinä. Näin, estät ylimääräisten tuoksujen muodostumisen jääkaapin sisään.

LED-valaistuksen vaihtaminen

Jos jääkaapissasi on LED-valaistus ota yhteyttä asiakastukeen, valaisin tulee vaihtaa vain valtuutetun huoltohenkilöstön toimesta.

Jääkaappiosasto

- Normaaleissa käyttöolosuhteissa, jäähdytysosaston asettaminen 4°C riittää.
- Vähentääksesi kosteutta ja sen seurauksena syntyvää huurtumista älä koskaan aseta avoimessa säiliössä olevia nesteitä jääkaappiin. Huurteella on taipumusta kerääntyä haihduttimen kylmimpiin osiin, ja se vaatii tavallista useamman sulatuskerran aikojen kuluessa.
- Älä koskaan aseta lämpimiä ruokia jääkaappiin. Lämpimien ruokien tulee ensin jäähtyä huoneenlämpötilassa, ja ne tulee asettaa jääkaappiin niin että ne sallivat riittävän ilmanvaihdon jääkaappiosastossa.
- Minkään osan ei tule koskettaa takaseinää koska muuten se huurtuu ja pakkaukset voivat jäätymä kiinni seinään. Älä avaa jääkaapin ovea liian usein.
- Järjestä liha ja pudistettu kala (käärittynä pakkaukseen tai muoviarikkeihin) jotka aiot käyttää 1-2 päivän sisällä, jääkaappiosaston alaosaan (juureslokeroon yläpuolelle) koska tämä on jääkaapin viilein osa ja varmistaa parhaimmat säilytysolosuhteet.
- Voit asettaa hedelmät ja kasvikset juureslokeroon ilman pakkausta.

Joitakin suosituksia on mainittu jäljempänä koskien elintarvikkeiden asettamista ja säilömistä jäähdytysosastoon.

| Elintarvike | Pisin säilytysaika | Minne asettaa jääkaappiosastossa |
|--|---|--|
| Kasvikset ja hedelmät | 1 viikkoa | Juureslokeroon |
| Liha ja kala | 2 - 3 päivää | Kiedottuna muoviseen folioon tai pusseihin tai rasiassa (lasihyllylle) |
| Tuorejuusto | 3 - 4 päivää | Erytiseen ovihyllyyn |
| Voi ja margariini | 1 viikkoa | Erytiseen ovihyllyyn |
| Pullotetut tuotteet maito ja jogurtti | Ennen valmistajan ilmoittamaa parasta ennen päiväystä | Erytiseen ovihyllyyn |
| Kananmunat | 1 kuukautta | Kananmunatelineeseen |
| Kypsennetty ruoka | | Kaikki hyllyt |

HUOMAA: Perunoita, sipuleita ja valkosipuleita ei tule säilyttää jääkaapissa..

Pakastusosasto

- Käytä pakastusosastoa pakasteiden pitkäaikaiseen säilytykseen ja jään valmistamiseen.
- Saavuttaaksesi pakastusosaston enimmäiskapasiteetin, käytä pelkästään ylintä lasihyllyä ja keskimmäistä lasihyllyä. Käytä alalokeroa alaosassa.
- Älä aseta elintarvikkeita jotka aiot pakastaa jo pakastettujen elintarvikkeiden viereen.
- Pakasta haluamasi elintarvikkeet (liha, jauheliha, kala jne.) jakamalla ne osiin niin että voidaan nauttia yhdellä kertaa.
- Älä pakasta sulatettuja elintarvikkeita uudelleen sulatuksen jälkeen. Uudelleen pakastaminen voi aiheuttaa muun muassa ruokamyrkyksen.
- Älä aseta kuumia ruokia pakastimeen ennen kuin ne ovat viilentyneet. Kuumuus voi aiheuttaa aiemmin pakastettujen ruokien mätänemisen.
- Ostaessasi pakasteita, varmistu siitä että ne on säilytetty asianmukaisissa olosuhteissa ja ettei pakkaus ole vaurioitunut.
- Säilöessäsi pakastettuja elintarvikkeita, pakkauksen vaatimia säilytysolosuhteita tulee ehdottomasti noudattaa. Jos pakkauksesta ei löydy tietoja säilyvyydestä, käytä tuote mahdollisimman pian.
- Jos pakastetut elintarvikkeet ovat kosteita ja jos niiden haju on epämiellyttävä, elintarvikkeita on voitu säilyttää epäasianmukaisissa olosuhteissa ja ne ovat voineet pilaantua. Älä osta tällaisia ruokia!
- Pakasteen säilytysaika vaihtelee riippuen ympäristön lämpötilasta, ovien toistuvasta avaamisesta ja sulkemisesta, termostaatin asetuksista, elintarvikkeen tyypistä ja ajasta joka on kulunut pakasteen ostamisesta hetkeen jona se on laitettu pakastimeen. Noudata pakkauksen ohjeita säilytysajasta, älä ylitä suositeltua säilytysaikaa.
- Älä avaa pakastusosaston ovea pitkään kestäneen sähkökatkon aikana. Tämä arvo laskee ympäristön lämpötilan ollessa korkeampi. Pidempään kestäneen sähkökatkoksen aikana, älä pakasta elintarvikkeita uudelleen ja nauti niin nopeasti kuin mahdollista.

Huomaa että: jos haluat avata pakastimen oven uudelleen heti sulkemisen jälkeen, ovi ei aukea yhtä helposti. Tämä on täysin tavallista! Saavutettuaan tasapainotilan, ovi aukeaa taas helposti.

Tärkeä huomautus:

- *Sulatetut pakasteet tulee kypsentää samalla tavoin kuin tuoreet*

elintarvikkeet. Jos ruoka-aineita ei valmisteta sulattamisen jälkeen, niitä EI KOSKAAN saa pakastaa uudelleen.

- Joidenkin valmistettujen ruokien mausteiden (anis, basilika, vesikrassi, viinietikka, yleismauste, inkivääri, valkosipuli, sipuli, sinappi, tinjami, mustapippuri, jne.) maku muuttuu ja voimistuu kun niitä säilytetään pitkään. Siksi pakastettavaan ruokaan kannattaa laittaa vain vähän mausteita ennen pakastamista ja lisätä haluttuja mausteita sulatuksen jälkeen.
- Säilytysaika riippuu myös ruoassa käytetystä öljystä. Pakastamiseen soveltuvia öljyjä ovat margariini, vasikanrasva, oliiviöljy ja voi. Pakastamiseen soveltumattomia ovat maapähkinäöljy ja ihra.
- Nestemäiset ruoat tulee pakastaa muoviasiastoissa ja muut ruoat joko muovikelmussa tai muovipusseissa.

Joitakin suosituksia on mainittu sivuilla 28, 29 ja 30 koskien elintarvikkeiden asettamista ja säilömistä pakastusosastoon.

| Liha ja kala | Valmistelut | Pisin säilytysaika (kuukautta) |
|---|--|--------------------------------|
| Pihvi | Kääritynä folioon | 6 - 8 |
| Lampaanliha | Kääritynä folioon | 6 - 8 |
| Vasikanpaisti | Kääritynä folioon | 6 - 8 |
| Vasikanliha kuutioina | Pieninä paloina | 6 - 8 |
| Lampaanliha kuutioina | Paloina | 4 - 8 |
| Jauheliha | Pakkauksessaan ilman mausteita | 1 - 3 |
| Sisälmykset (paloina) | Paloina | 1 - 3 |
| Bolognan makkara/ salami | Tulee pakata vaikka olisi kuorellinen | |
| Kana ja kalkkuna | Kääritynä folioon | 4 - 6 |
| Hanhi ja anka | Kääritynä folioon | 4 - 6 |
| Hirvi, jänis, villisika | 2,5kg annoksina ja fileenä | 6 - 8 |
| Makeanveden kalat (lohi, karppi, nieriä, monni) | | 2 |
| Vähärasvaiset kalat; ahven, piikkikampela, kampela | Kun olet suolistanut ja suomustanut kalan pese ja kuivaa se, jos tarpeen leikkaa irti pää sekä pyrstö. | 4 |
| Rasvaiset kalat (tonnikala, makrilli, sinikala, sardelli) | | 2 - 4 |
| Äyriäiset | | 4 - 6 |
| Kaviaari | Omassa pakkauksessaan, alumiinisessa tai muovisessa rasiassa | 2 - 3 |
| Etanat | Suolavedessä, alumiinisessa tai muovisessa rasiassa | 3 |

Huomaa: Pakastettu liha tulee valmistaa samalla tavoin kuin tuore sulatuksen jälkeen. Jos lihaa ei kypsennetä sulatuksen jälkeen, sitä ei koskaan saa pakastaa uudelleen.

| Kasvikset ja hedelmät | Valmistelut | Pisin säilytysaika (kuukautta) |
|--|---|---------------------------------------|
| Palkokasvit ja pavut | Pese ja leikkaa pieniksi paloiksi ja keitä vedessä | 10 - 13 |
| Pavut | Katko varret, pese ja keitä vedessä | 12 |
| Kaali | Pese ja keitä vedessä | 6 - 8 |
| Porkkana | Pese, leikkaa siivuiksi ja keitä vedessä | 12 |
| Paprika | Leikkaa juuret, halkaise kahteen osaan, poista kosta ja keitä vedessä | 8 - 10 |
| Pinaatti | Pese ja keitä vedessä | 6 - 9 |
| Kukkakaali | Irrota lehdet, leikkaa ydin paloiksi ja jätä sitruunamehulla maustettuun veteen hetkeksi aikaa. | 10 - 12 |
| Munakoiso | Pese ja leikkaa 2cm osiin | 10 - 12 |
| Maissi | Puhdista ja pakkaa juurinen tai säilö sokerimaissina | 12 |
| Omenat ja päärynät | Kuori ja viipaloi | 8 - 10 |
| Aprikoosit ja persikat | Leikkaa kahteen osaan ja poista kivet | 4 - 6 |
| Mansikat ja mustikat | Pese ja katko varret | 8 - 12 |
| Kypsenneetyt hedelmät | Lisää 10 % sokeria astiaan | 12 |
| Luumut, kirsikat, happamat marjat | Pese ja katko varret | 8 - 12 |

| Maitotuotteet | Valmistelut | Pisin säilytysaika (kuukautta) | Säilytysolosuhteet |
|--------------------------------|-----------------------|--------------------------------|---|
| Purkki (homogenoitua) maitoa | Omassa pakkauksessaan | 2 - 3 | Puhdas maito – omassa pakkauksessaan |
| Juusto-poislukien tuorejuustot | Siivuinä | 6 - 8 | Alkuperäistä pakkausta voidaan käyttää lyhytkestoiseen säilytykseen. Juusto tulisi kääriä folioon pitkäkestoista säilytystä varten. |
| Voi, margariini | Omassa pakkauksessaan | 6 | |

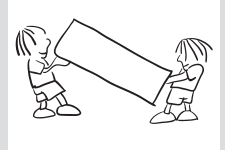
| | Pisin säilytysaika (kuukautta) | Sulatusaika huoneenlämmössä (tuntia) | Sulatusaika uunissa (minuuttia) |
|--|--------------------------------|--------------------------------------|---------------------------------|
| Leivät | 4 - 6 | 2 - 3 | 4-5 (220-225 °C) |
| Pikkuleivät | 3 - 6 | 1 - 1,5 | 5-8 (190-200 °C) |
| Leivonnaiset | 1 - 3 | 2 - 3 | 5-10 (200-225 °C) |
| Piirakat | 1 - 1,5 | 3 - 4 | 5-8 (190-200 °C) |
| Filotaikinasta tehdyt leivokset | 2 - 3 | 1 - 1,5 | 5-8 (190-200 °C) |
| Pitsa | 2 - 3 | 2 - 4 | 15-20 (200 °C) |

- Voit säilyttää alkuperäisen pakkauksen ja vaahtomuovin uudelleenkuljetusta varten (vaihtoehtoisesti).
- Pakkaa jääkaappi paksuun pakkaukseen, tai kiedo se teipillä tai vahvalla narulla ja noudata pakkauksessa olevia ohjeita uudelleenkuljetusta varten.
- Poista liikkuvat osat (hyllyt, lisävarusteet, juureslokerot jne.) tai kiinnitä ne jääkaappiin teipillä siirtämisen ja kuljetuksen ajaksi.

Kuljeta jääkaappia pystyasennossa.

Oven avauspuolen vaihtaminen

- Oven avauspuolen vaihtaminen ei ole mahdollista jos jääkaapin ovenkahvat on asennettu oven etupintaan.
- Oven avauspuolen vaihtaminen on mahdollista malleissa joissa ei ole ovenkahvoja.
- Jos jääkaappisi oven avauspuolta on mahdollista vaihtaa, ota yhteyttä lähimpään valtuutettuun huoltoliikkeeseen puolen vaihtamiseksi.



Tarkista varoitukset:

Jääkaappisi varoittaa, jos pakastimen ja jääkaapin lämpötilat ovat väärällä tasolla tai jos laitteessa ilmenee ongelmia. Varoituskoodit näkyvät pakastimen ja jääkaapin näytöllä.

| VIRHEEN TYYPPI | VIRHEEN TYYPPI | MIKSI | MITÄ TEHDÄ |
|---|--|---|--|
| Sr | "Toimintahäiriö-varoitus" | Jotkin osat ovat viallisia tai jäähdytysprosessissa ilmenee virhe. | Soita valtuutettuun huoltoon mahdollisimman pian. |
| Sr – Asetusarvo vilkkuu pakastimen asetusarvo-näytössä | Pakastinlokerokero ei ole tarpeeksi kylmä. | Tämä huomautus näkyy erityisesti pitkäaikaisen virtakatkoksen yhteydessä | <ol style="list-style-type: none"> 1. Älä jäädytä ruokia, jotka on sulatettu, vaan käytä ne lyhyessä ajassa. 2. Aseta pakastimen lämpötila alempiin arvoihin tai aseta super freeze -toiminto, kunnes osasto on normaalissa lämpötilassa. 3. Älä pane tuoretta ruokaa sisään, kunnes toimintahäiriö on ohi. |
| Sr – Asetusarvo vilkkuu jäähdyttimen asetusarvo-näytössä | Jääkaappilokero ei ole tarpeeksi kylmä. | Jääkaappiosaston ihan- nelämpötila on +4 °C. Jos näet tämän varoituksen, elintarvikkeet ovat vaarassa pilaantua. | <ol style="list-style-type: none"> 1. Aseta jääkaapin lämpötila alempiin arvoihin tai aseta super freeze -toiminto, kunnes osasto on normaalissa lämpötilassa. 2. Älä avaa ovea niin kauan kuin toimintahäiriö on meneillään. |

| | | | |
|--|---|--|---|
| <p>Sr – Asetusarvo vilkkuu pakastimen ja jäädyttimen asetusarvonäytössä</p> | <p>"ei riittävän kylmä -varoitusta"</p> | <p>Tämä on "ei riittävän kylmä" -virhe molemmissa osastoissa.</p> | <p>Näet tämän toimintahäiriön ensimmäisen kerran, kun käynnistät laitteen. Se sammuu, kun osastot ovat normaalissa lämpötilassa</p> |
| <p>Sr – Asetusarvo vilkkuu jäädyttimen asetusarvonäytössä</p> | <p>Jääkaappiosasto on liian kylmä</p> | <p>Ruoka alkaa jäätyä, koska lämpötila on liian kylmä</p> | <p>1. Tarkista, onko Super cooling -tila päällä 2. Laske jääkaapin lämpötila-arvoja</p> |
| <p>"_"</p> | <p>"Matalan jännitteen varoitus"</p> | <p>Kun virtalähde on alle 170 V, laite menee vakaaseen asentoon.</p> | <p>Tämä ei ole toimintahäiriö. Tämä estää kompressoria vaurioitumasta. Tämä varoitus sammuu, kun jännite saavuttaa vaaditun tason</p> |

Jos jääkaappisi ei käynnisty:

- Ovatko sähköt katkenneet?
- Onko pistoke liitetty pistorasiaan oikein?
- Onko sulake johon pistoke on liitetty tai pääsulake palanut?
- Onko pistorasiassa vikaa? Voit helposti tarkistaa pistorasian toimivuuden liittämällä jääkaapin varmasti toimivaan pistorasiaan.

Jos jääkaappi ei jäähdytä tarpeeksi:

- Onko lämpötila säädetty oikein?
- Avataanko jääkaapin ovea usein ja pidetäänkö sitä pitkään auki?
- Onko jääkaapin ovi suljettu kunnolla?
- Onko jääkaappiin laitettu astia tai ruokaa joka ottaa kiinni jääkaapin takaseinään ja estää näin ilman kierron?
- Onko jääkaappi liian täynnä?
- Onko jääkaapin ja taka- sekä sivuseinien väliin jätetty tarpeeksi tyhjää tilaa?
- Onko ympäristön lämpötila käyttöoppaassa mainittujen raja-arvojen sisällä?

Jos jääkaapissa olevat elintarvikkeet ovat liian viileitä

- Onko lämpötila säädetty oikein?
- Onko pakastinlokeroon laitettu hiljattain useita elintarvikkeita? Jos näin on, jääkaappi voi viilentää jääkaappiosastossa olevia elintarvikkeita liikaa koska se toimii pidempään jäähdyttääkseen nämä elintarvikkeet.

Jos jääkaappi pitää liikaa ääntä:

Pitääkseen yllä asetettua lämpötilaa, kompressorin voi käynnistyä ajoittain. Jääkaapista tänä aikana kuuluvat äänet ovat tavanomaisia ja johtuvat kompressorin toiminnasta. Kun haluttu lämpötila on saavutettu, äänet vaimentuvat automaattisesti. Jos äänet jatkuvat:

- Onko laite vakaa? Onko jalat säädetty oikein?
- Onko jääkaapin takana jotakin?
- Tärisevätkö hyllyt tai hyllyille asetetut astiat? Vaihda hyllyjen ja/tai astioiden paikkaa tässä tapauksessa.
- Tärisevätkö jääkaapin päälle asetetut esineet?

Tavanomaisia ääniä:**Halkeileva (jään murtuminen) ääni:**

- Automaattisen sulatuksen aikana.
- Kun laitetta jäähdytetään tai lämmitetään (johtuen kylmäaineen laajenemisesta).

Lyhyt halkeilu: Kuuluu, kun termostaatti kytkee kompressorin päälle/pois.

Kompressorin ääni (tavanomainen moottoriääni): Tämä ääni tarkoittaa että kompressorin toimii normaalisti. Kompressorin voi aiheuttaa enemmän lyhytkestoista melua sen käynnistyessä.

Kupliva ja roiskuva ääni: Tämä ääni johtuu kylmäaineen virtauksesta järjestelmän putkistossa.

Virtaavan veden ääni: Normaali virtausmelu veden virratessa haihdutussäiliöön sulattamisen aikana. Tämän äänen voi kuulla sulatuksen aikana.

Kiertävän ilman ääni (tuulettimen puhallusääni): No-Frost jääkaappi voi pitää tätä ääntä kierrättäessään ilmaa, järjestelmän toimiessa normaalisti.

Jos jääkaappiin kerääntyy kosteutta:

- Onko kaikki elintarvikkeet pakattu huolellisesti? Ovatko astiat kuivuneet ennen niiden asettamista jääkaappiin?
- Onko jääkaapin ovia avattu usein? Huoneen ilmankosteus pääsee jääkaapin sisään kun ovia avataan. Kosteutta kerääntyy jääkaapin sisään nopeammin, erityisesti jos huoneen ilmankosteus on korkea.

Jos ovet eivät aukea tai mene kunnolla kiinni:

- Ovatko elintarvikkeet oven tiellä?
- Onko ovilokerot, hyllyt ja laatikot sijoitettu oikein?
- Ovatko oven tiivisteet rikkoontuneet tai repeytyneet?
- Onko jääkaappi asetettu tasaiselle alustalle?

Jos seinäkaapin reunat jotka ottavat kiinni jääkaapin oven saranoihin ovat lämpimiä:

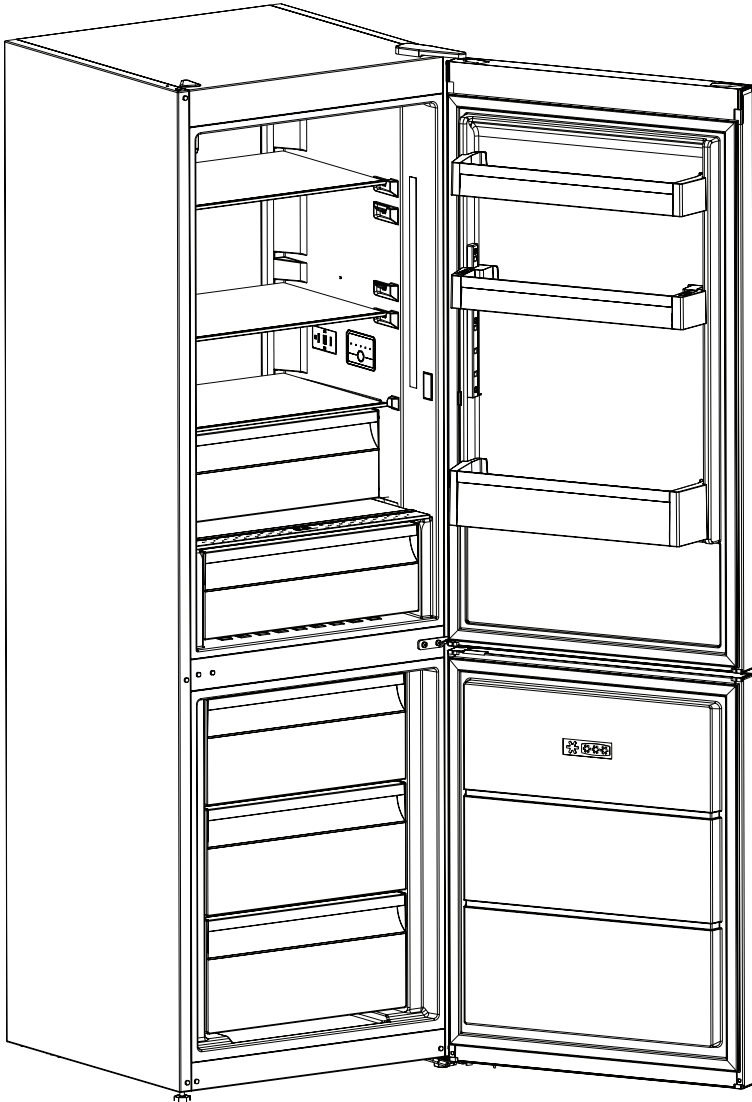
Erityisesti kesällä (kuumalla ilmalla), saranoihin kiinni ottavat pinnat voivat lämmentä kompressorin käymisen aikana, tämä on täysin normaalia.

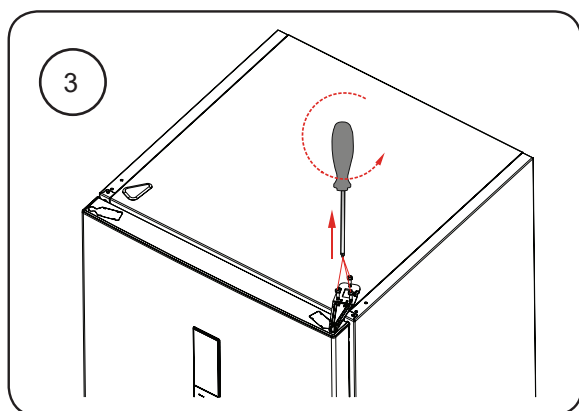
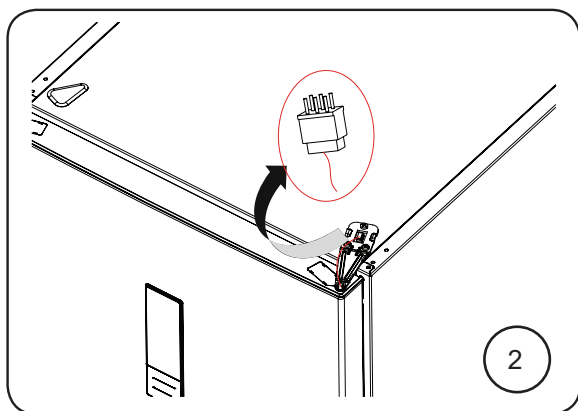
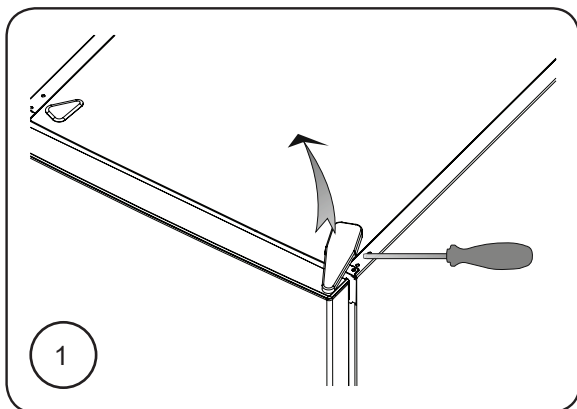
TÄRKEITÄ HUOMAUTUKSIA:

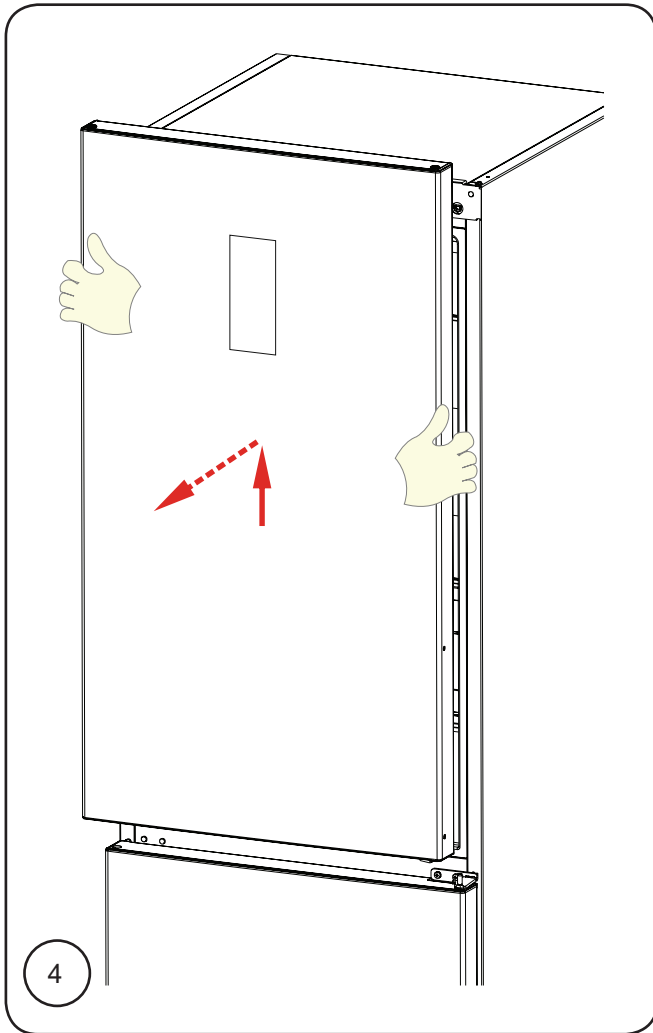
- Kompressorin suojaus aktivoituu äkillisen sähkökatkoksen tai verkkovirrasta irrottamisen seurauksena, koska laitteen jäähdytysjärjestelmässä oleva kaasu ei ole vielä tasoittunut. Jääkaappi käynnistyy viiden minuutin kuluttua sähköä kytkeytymisen jälkeen.
- Jos et aio käyttää jääkaappia pitkään aikaan (esim. kesäloman aikana) irrota se verkkovirrasta. Puhdista jääkaappi osiossa 4 kuvatulla tavalla ja jätä ovi auki jotta jääkaappiin ei kerääntyisi ylimääräistä kosteutta ja tuoksua.
- Jos ongelma jatkuu, vaikka olet noudattanut kaikkia edellä annettuja ohjeita, ota yhteyttä lähimpään valtuutettuun huoltoliikkeeseen.
- Ostamasi laite on suunniteltu vain kotitalouskäyttöä varten ja sitä voidaan käyttää vain kotona ja ainoastaan edellä mainittuihin käyttötarkoituksiin. Laite ei sovellu kaupallisiin tai julkisiin käyttötarkoituksiin. Jos laitetta käytetään näiden ehtojen vastaisesti, ei valmistaja tai myyjä ole vastuussa laitteen korjaamisesta tai sen mahdollisesta rikkoutumisesta takuuajan sisällä.
- Laitteen suunniteltu käyttöikä on 10 vuotta (tänä ajanjaksona laitteeseen on saatavilla varaosia joilla varmistetaan laitteen moitteeton toimintakyky).

ENERGIANSÄÄSTÖVINKKEJÄ

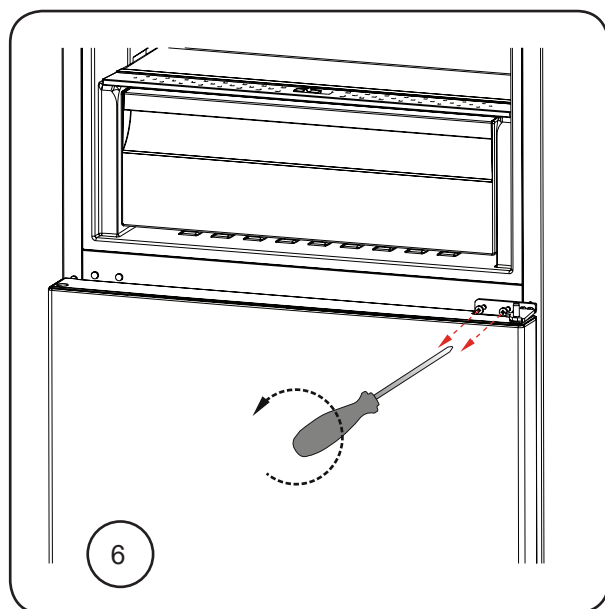
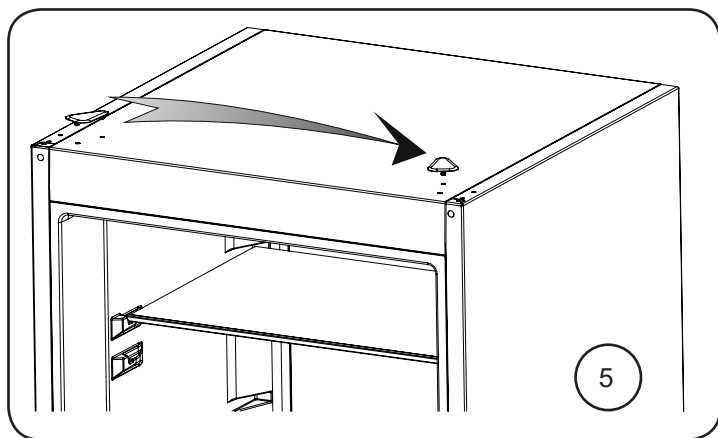
- 1–** Asenna laite viileään, hyvin ilmastoituun huoneeseen kauas suorasta auringonvalosta ja muista lämmönlähteistä (lämpöpattereista, liesistä jne.) Muussa tapauksessa käytä eristelevyitä.
- 2–** Anna lämpimien ruokien ja juomien jäähtyä ennen kuin asetat ne jääkaappiin.
- 3–** Sulattaessasi pakasteita, aseta ne jääkaappiosastoon. Pakasteiden matala lämpötila auttaa viilentämään jääkaappiosastoa sulatuksen aikana. Näin säästät energiaa. Jos otat pakasteet suoraan ulos, energiaa kuluu hukkaan.
- 4–** Asettaessasi juomia ja ruoantähteitä jääkaappiin, ne tulee peittää. Muuten laitteen sisällä oleva ilmankosteus kasvaa. Tämä johtaa siihen että laitteen täytyy työskennellä tehokkaammin saavuttaakseen alhaisen lämpötilan. Juomien ja ruoantähteiden peittäminen auttaa myös aromin ja maun säilyttämisessä.
- 5–** Asettaessasi elintarvikkeita ja juomia jääkaappiin, pidä jääkaapin ovea auki niin vähän kuin mahdollista.
- 6–** Pidä muiden osastojen kannet suljettuina (juureslokero, viileäkaappi ...jne).
- 7–** Oven tiivisteet tulee olla puhtas ja joustava. Vaihda tiivisteet jos ne ovat kuluneita.

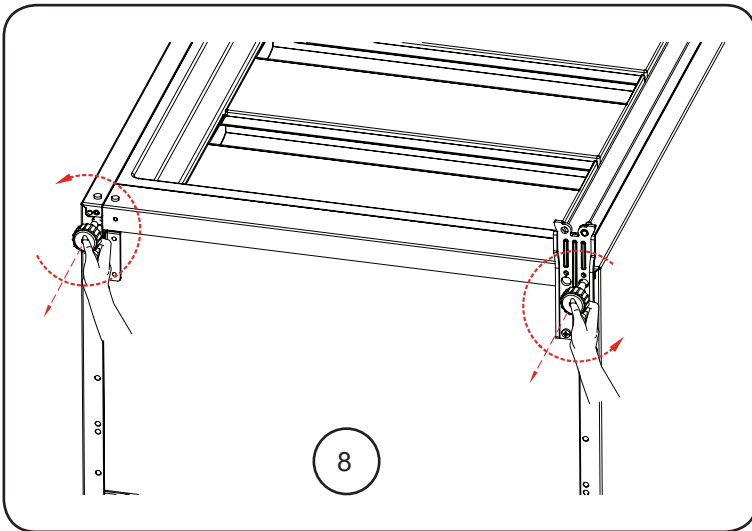
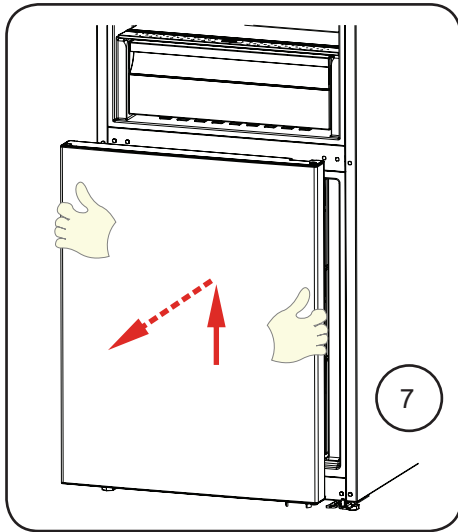


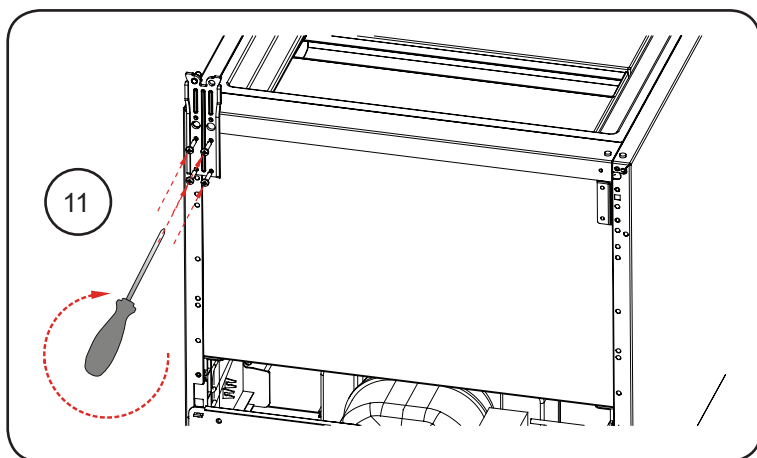
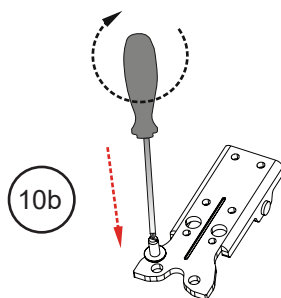
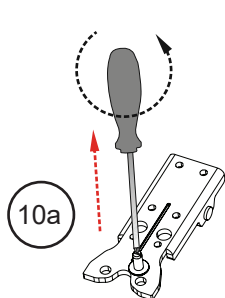
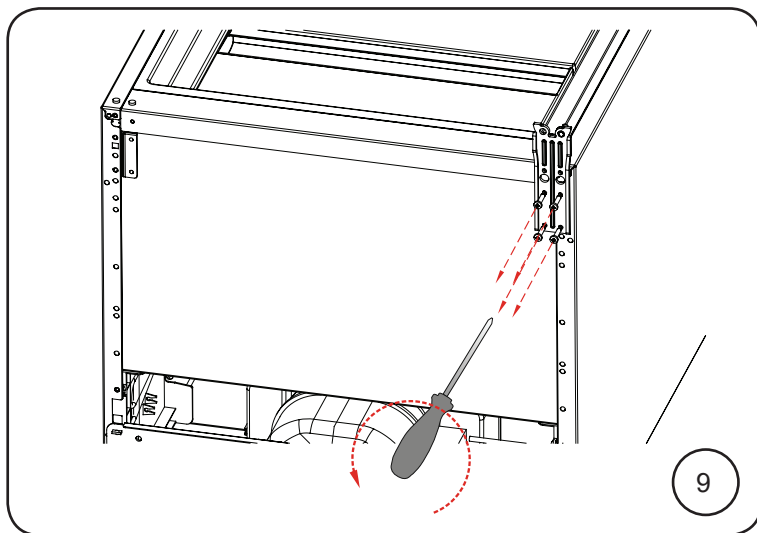


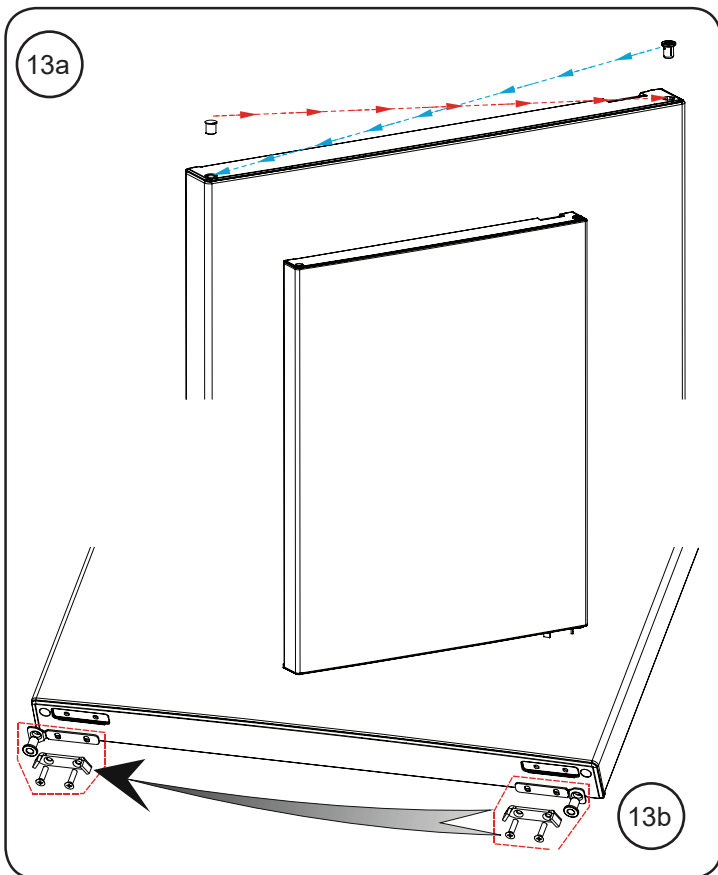
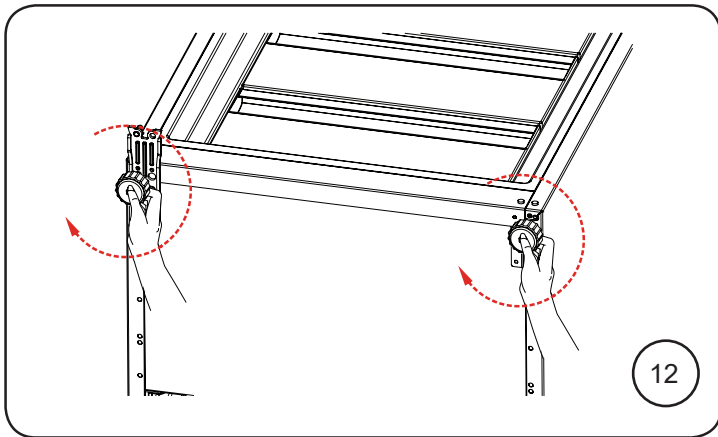


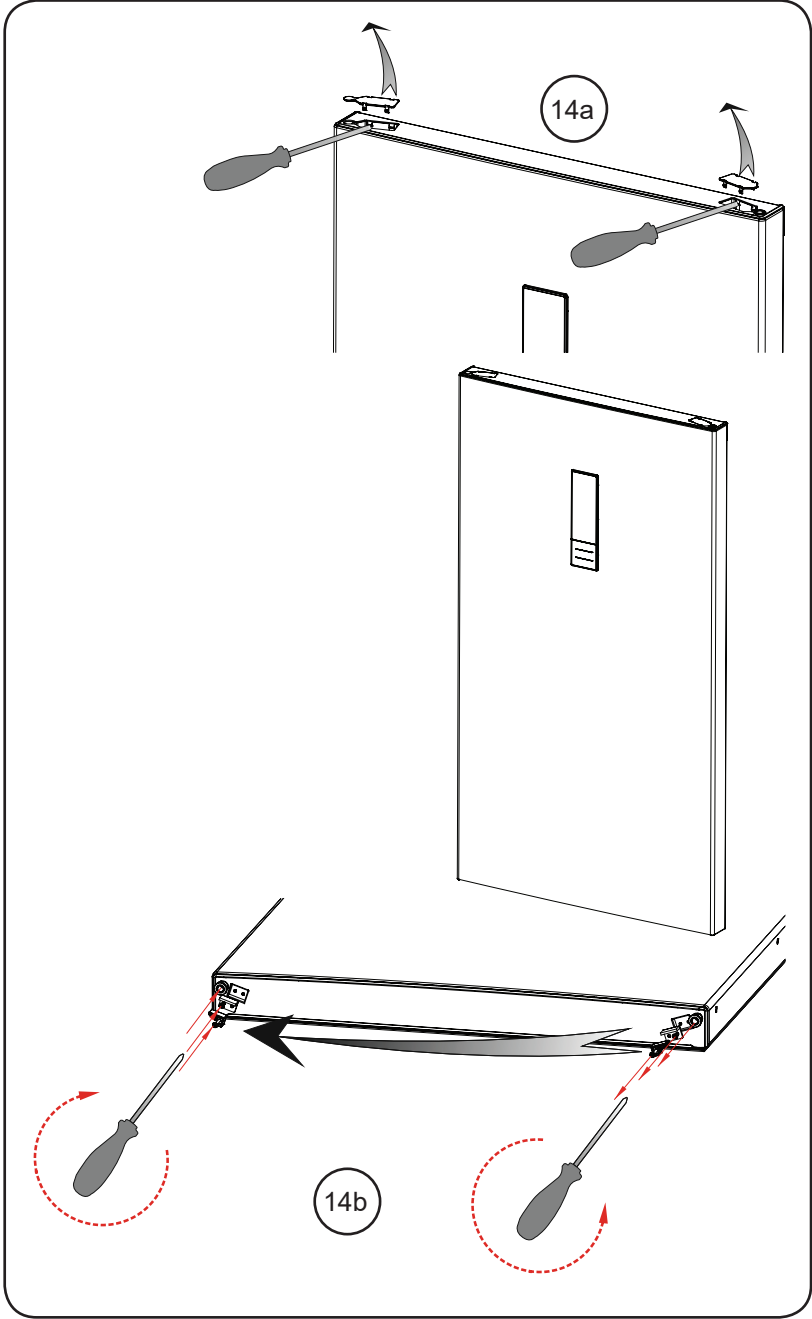
4

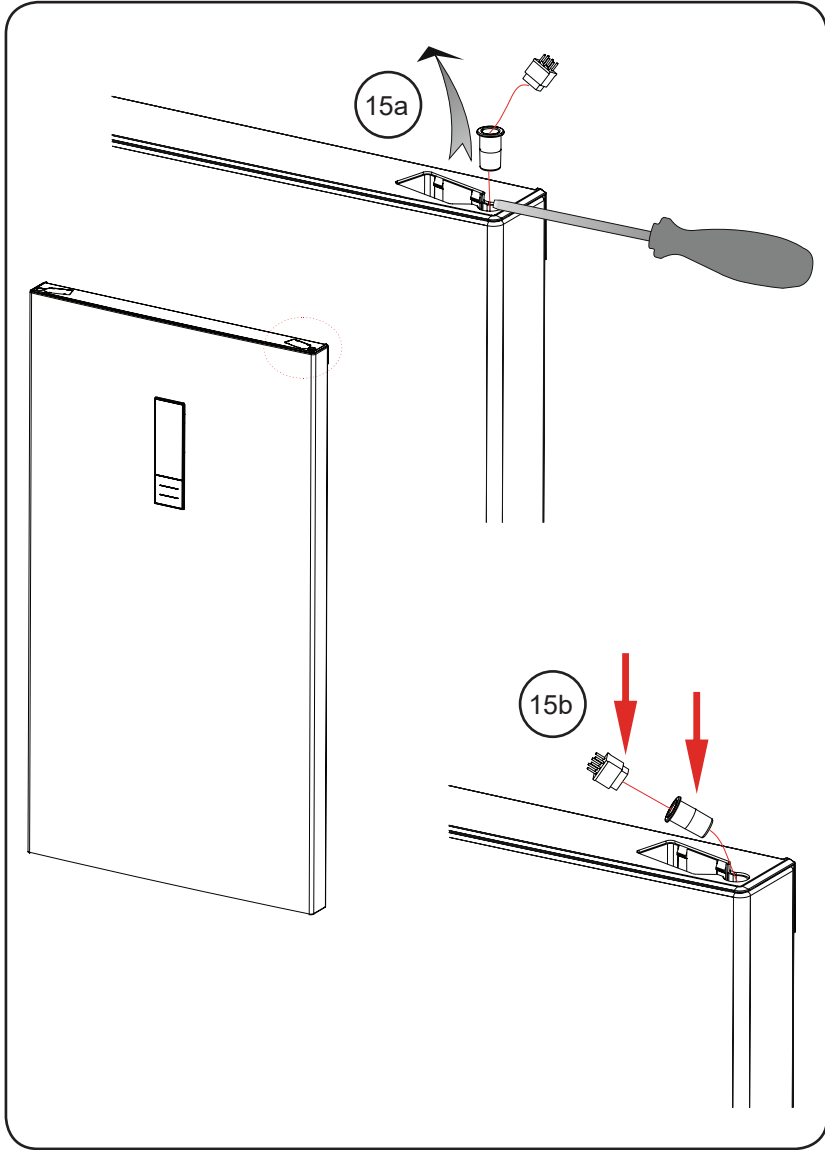


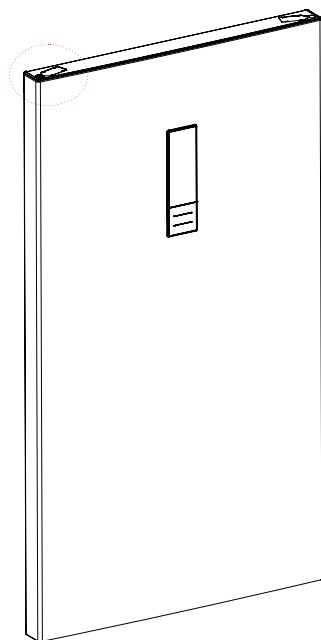
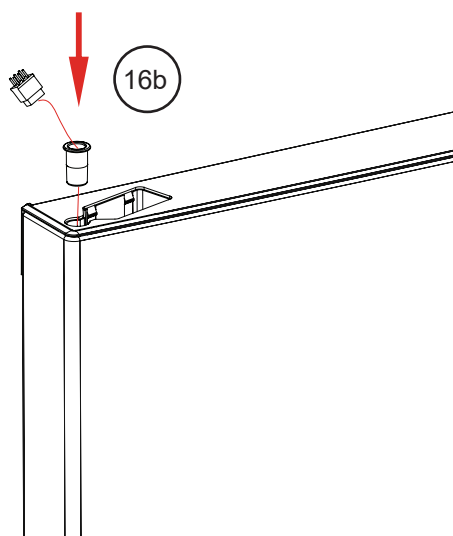
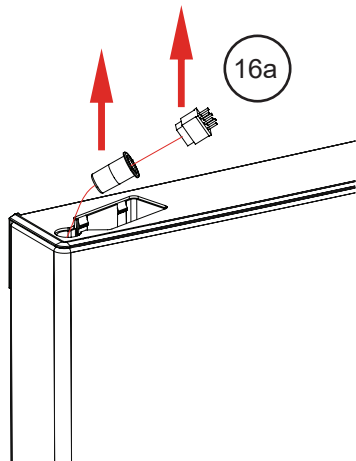


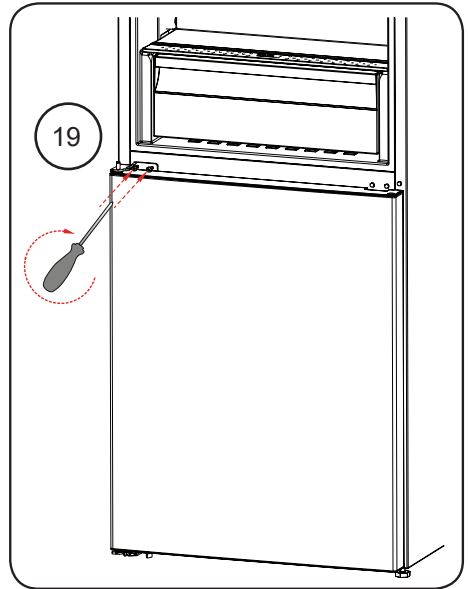
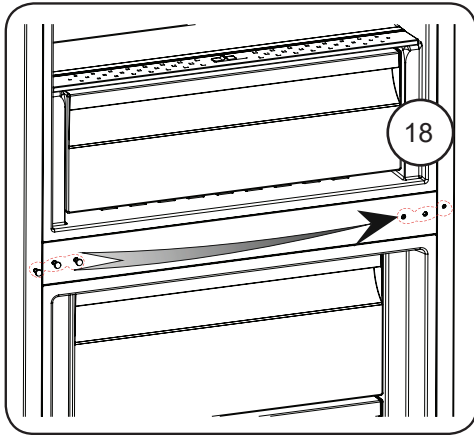
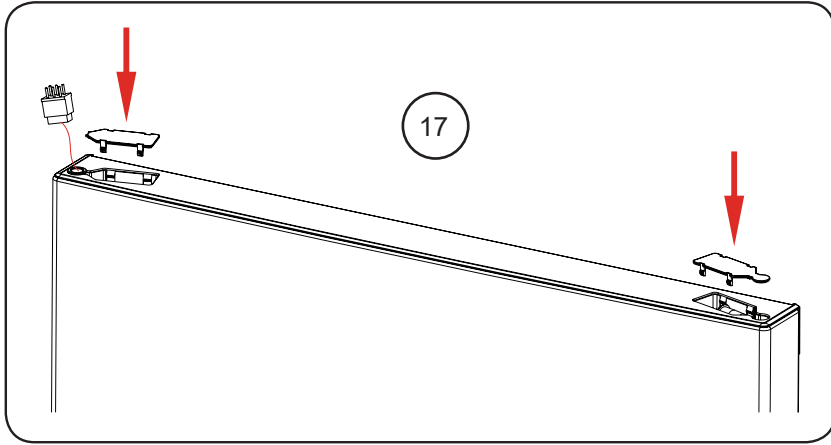


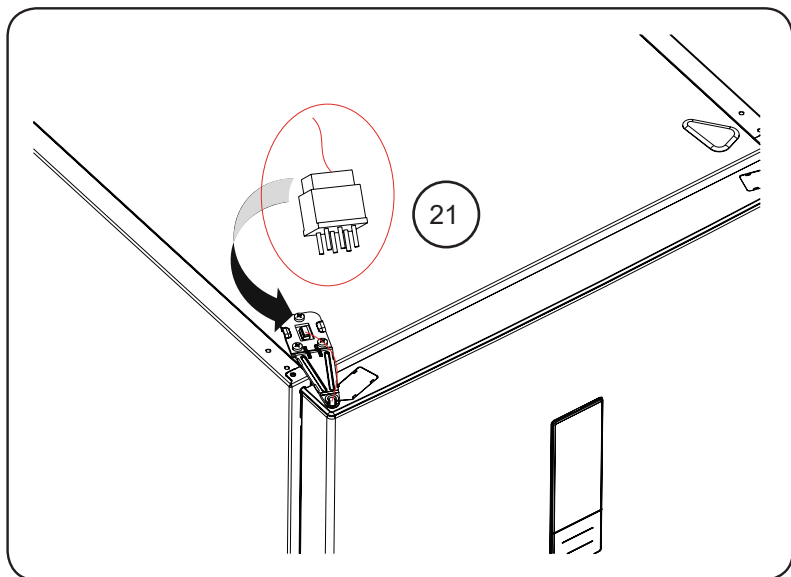
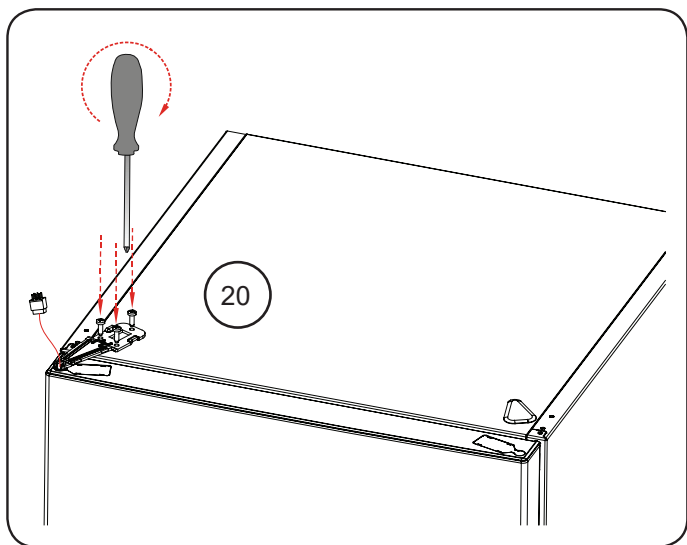


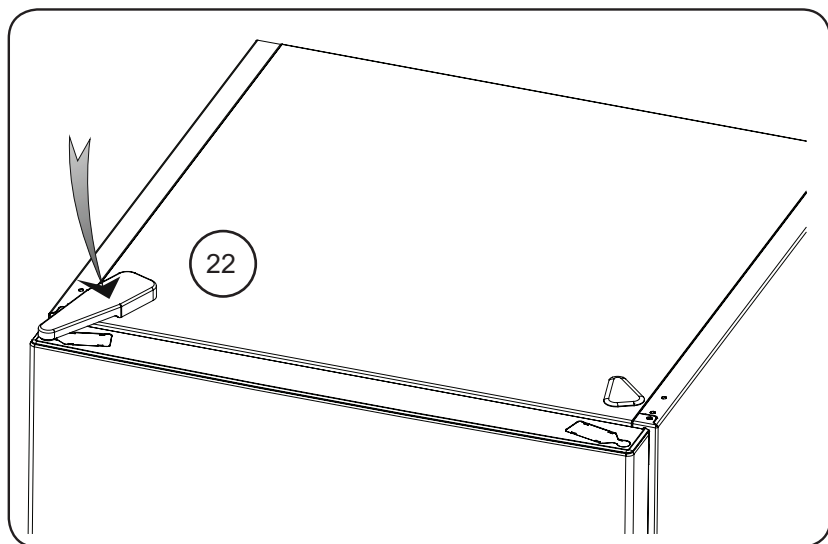


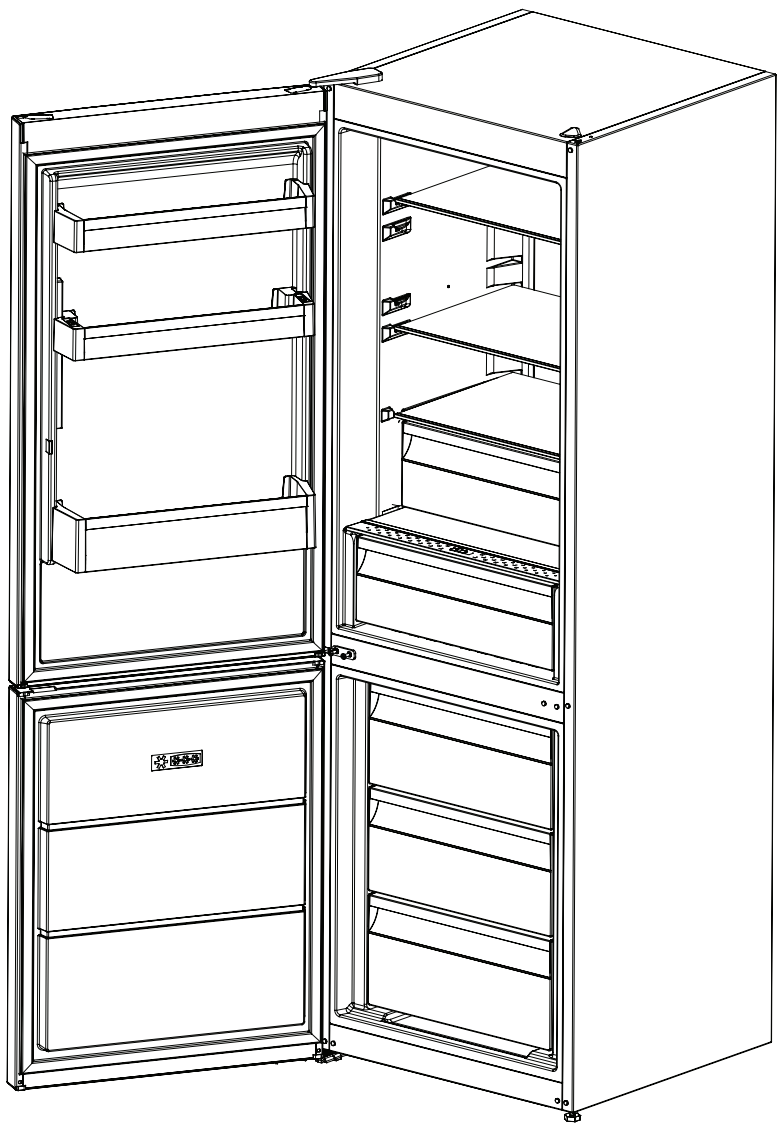


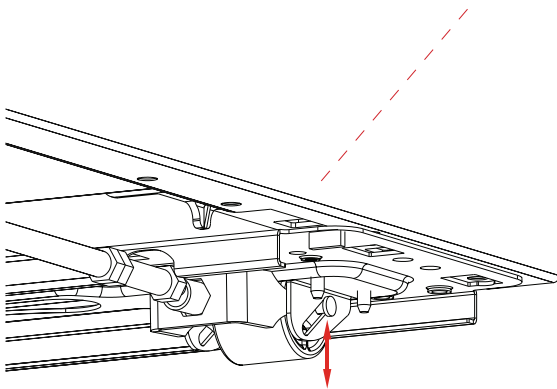
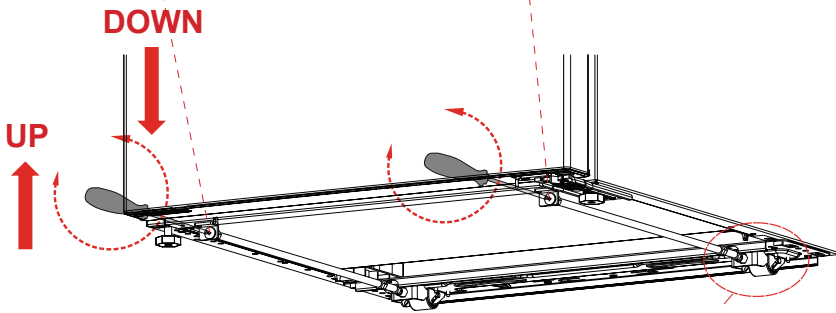
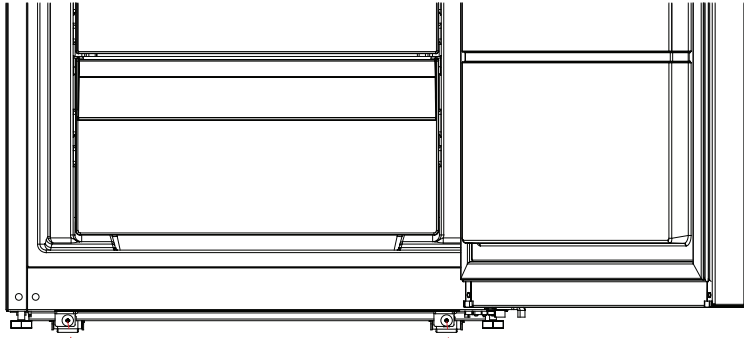












NO

Service: Kontakt butikken der du kjøpte produktet så de kan henvise deg til lokal service
Oppgi: Produkttype, Serienummer, Kjøpsdato, Problembe-
skrivelse, Navn og adresse,
Telefonnummer

FI

Huolto: Ota yhteyttä myymälään, josta ostit tuotteen, niin saat lisätietoja lähimmästä huoltoliikkeestä
Tarvittavat tiedot: Mallinnumero, Sarjanumero, Ostopäivä, Ongelman kuvaus, Nimi ja osoite, Puhelinnumero

Cylinda
är efter är